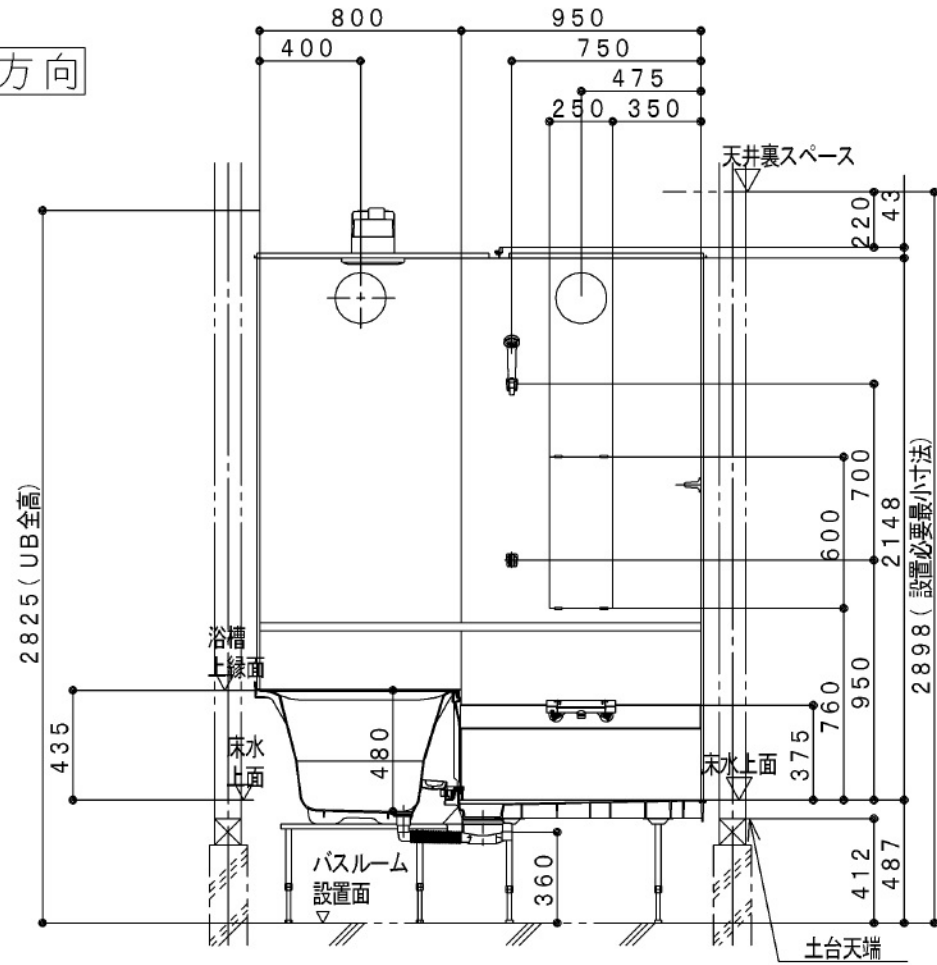
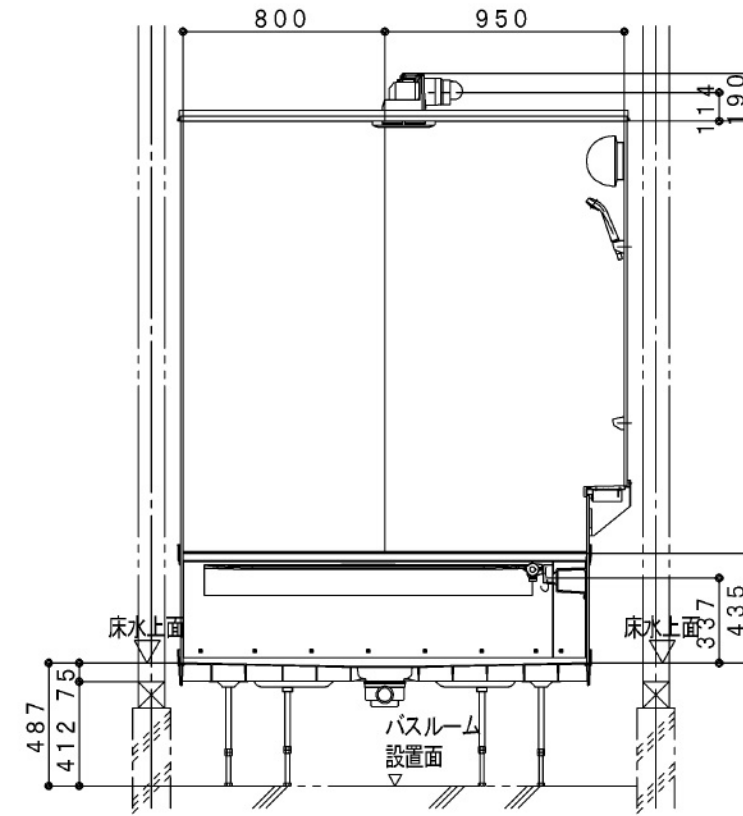


■断面図

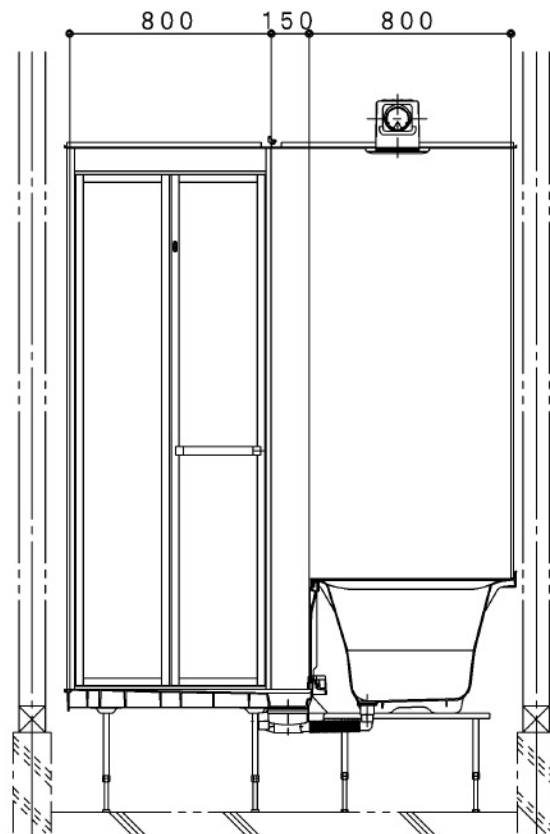
A方向



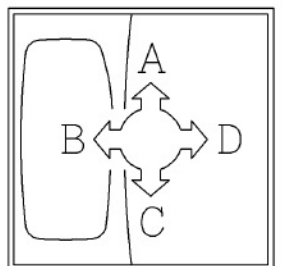
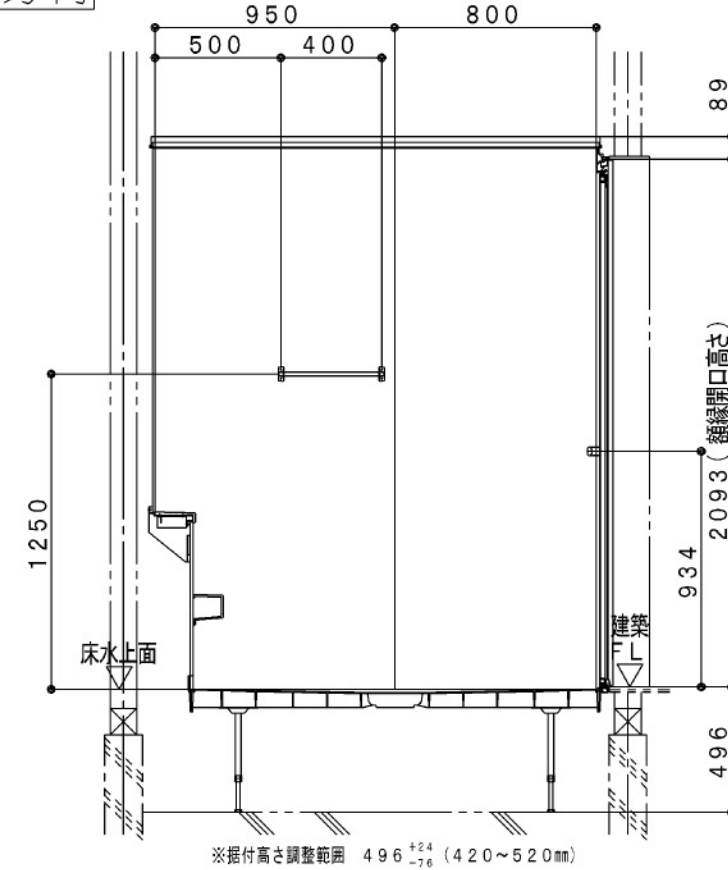
B方向



C方向



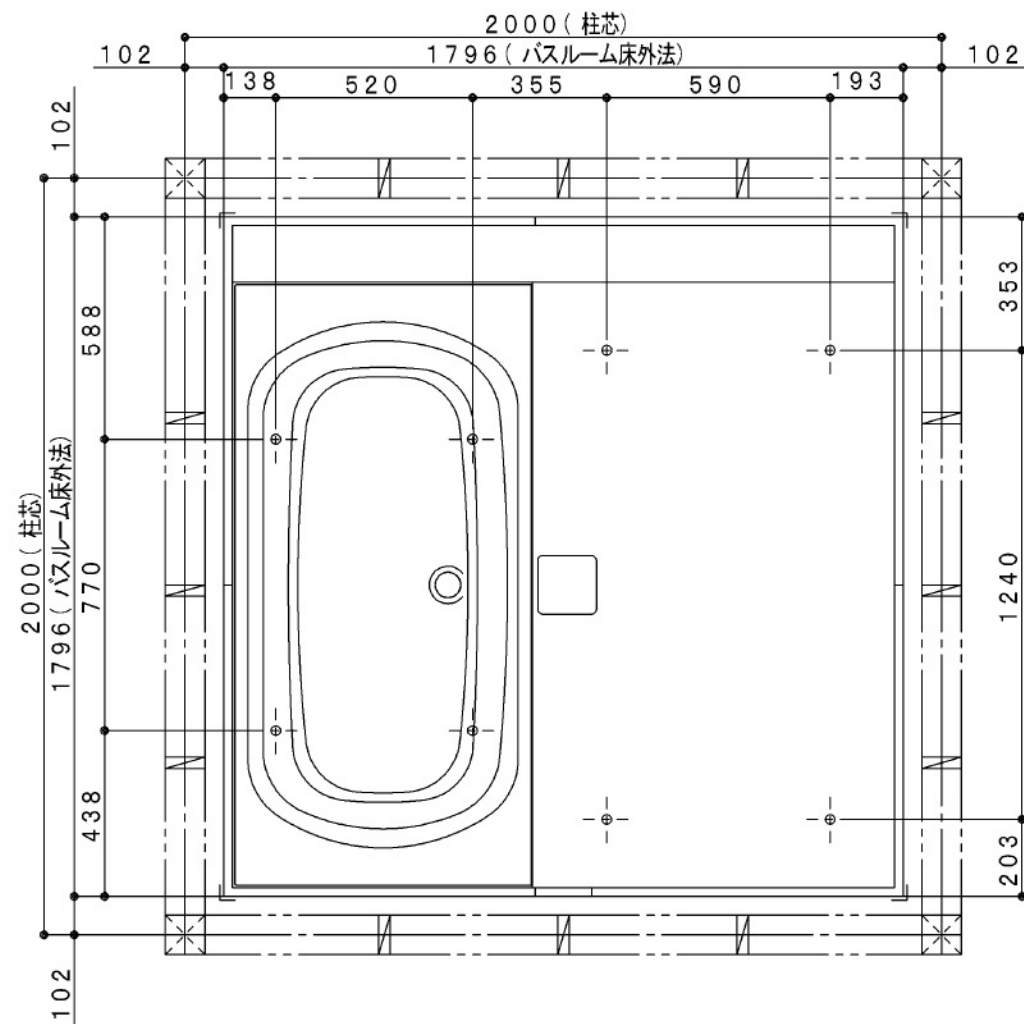
D方向



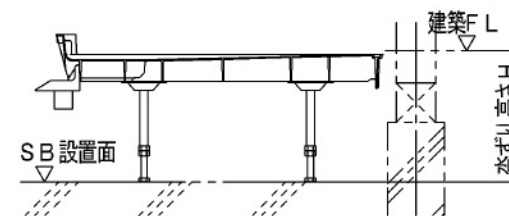
建築躯体取合い詳細図

<床支持位置・据付高さ>

<床支持位置図>



<据付高さ調整範囲>



[折戸・開き戸の場合]

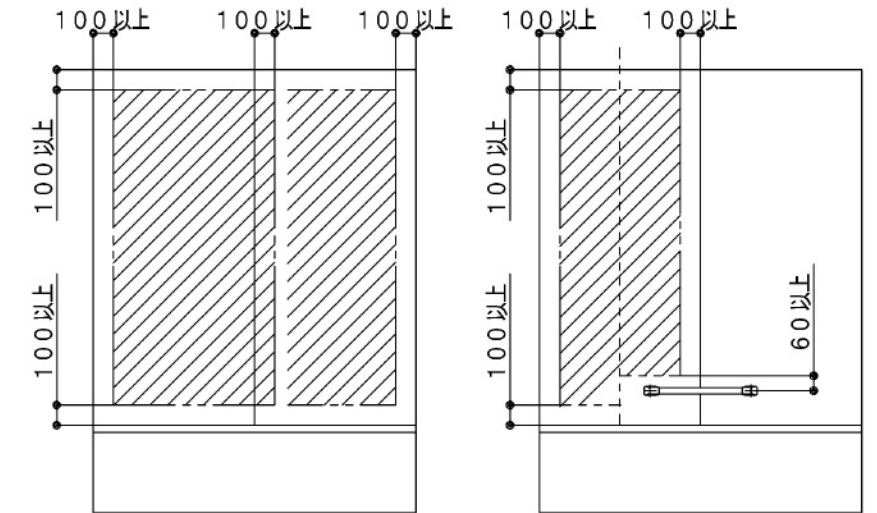
設置高さ		標準	最大	最小
1階ボルト脚	脚高タイプ	496	620	460
	標準タイプ		520	420
	設置高さ400	400	420	380
階上ボルト脚	設置高さ360	360	380	340
	設置高さ326	326	340	290
1階吊架台	設置高さ270	270	290	260
	設置高さ240	240	260	230
階上吊架台 (梁天34)		324	334	314

※最大・最小寸法は調整代を含めています。

<窓接続枠納まり・窓開口範囲>

<窓開口範囲>

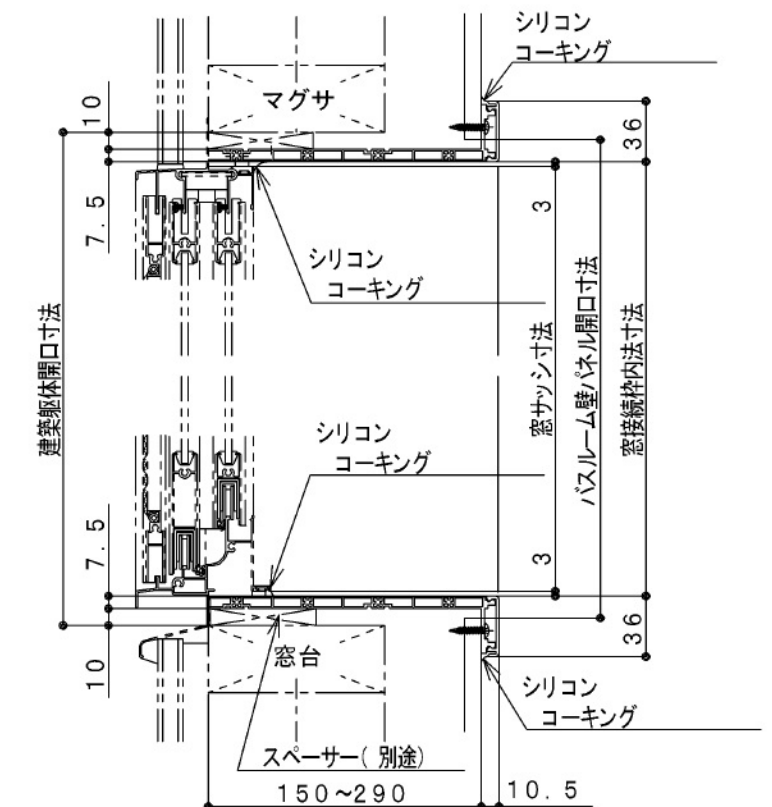
- ・窓サッシ、窓接続枠の大きさに合わせて壁パネルを開口してください。
- ・壁パネル開口幅は下図の通り、壁パネル端からのクリアランスを確保する必要があります。※下図の開口範囲を超えて開口すると、壁パネルの破損の原因となります。
- ・握りバーなど器具類に隣接する場合には、握りバーからのクリアランスを確保してください。



[2枚のパネルにまたがる場合]

[1枚のパネルに納まる場合]

<窓接続枠納まり>



[コーキング仕上げの場合]

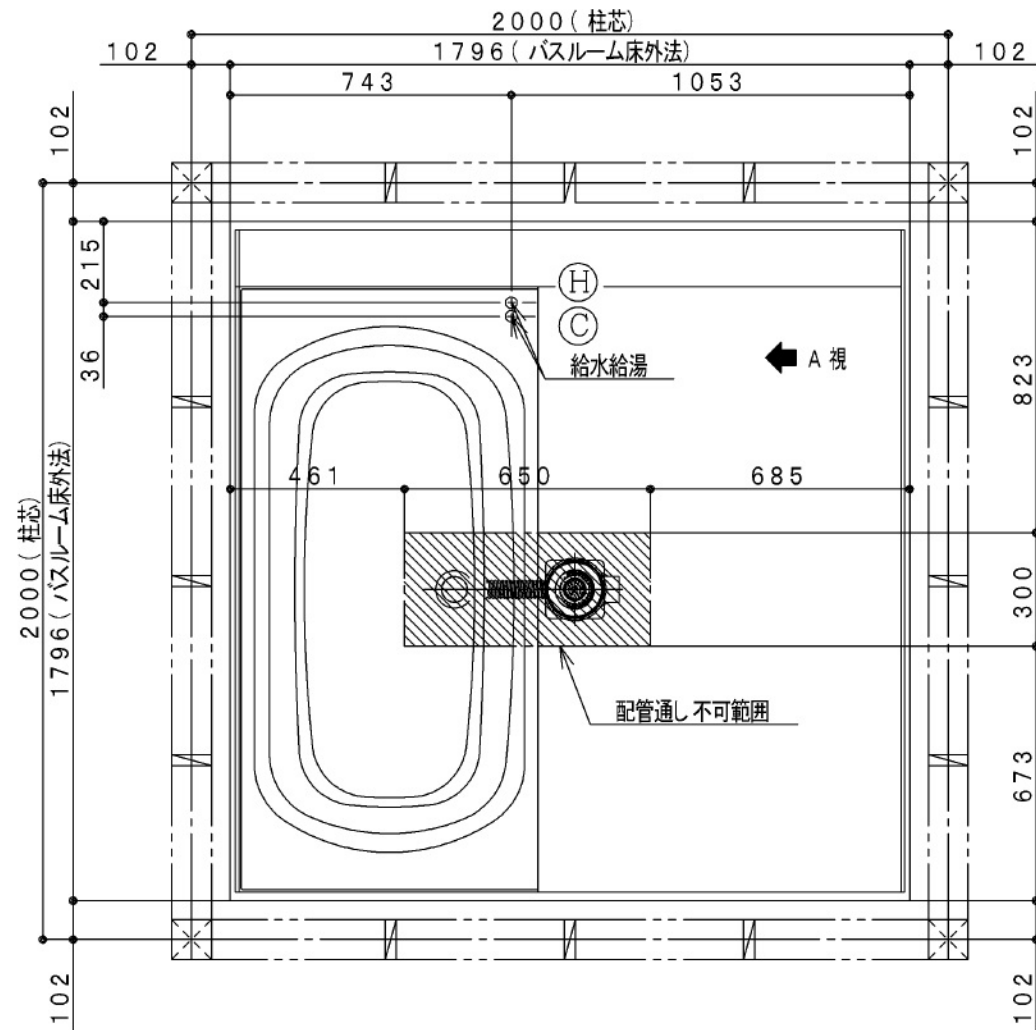
給水・給湯配管接続詳細図

<設備業者様へ>

- ・給水・給湯配管を所定の位置に立ち上げておいてください。
- ・システムバス組立後、各設備配管と接続してください。

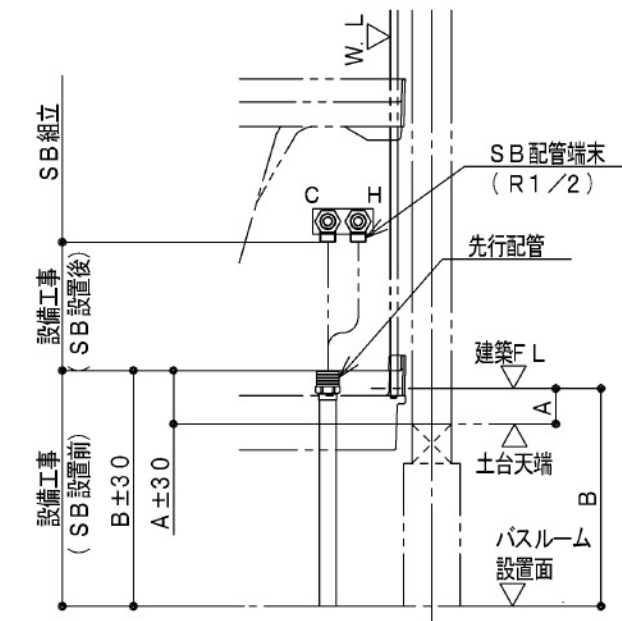
<給水・給湯配管の接続に関して>

<給水・給湯立上位置図>



<SB端末ねじ仕様>

- ・SB配管端末：R1/2 (管用テーパネジ)
- 設備側配管接続口：Rc1/2 (管用テーパメネジ)



A 矢視<先行配管立上げの場合>

単位：(mm)		設置高さ		先行配管立上げ高さ	
		A	B	給水・給湯・追焚配管	
吊架台仕様	1階設置341	66	-	A±30	-
	階上設置324	梁天端~34	-	-	-
通常設置仕様	○標準高さ496	-	496	-	B±30
	設置高さ400	-	400	-	
	設置高さ360	-	360	-	
	設置高さ326	-	326	-	
	設置高さ300	-	300	-	
	設置高さ270	-	270	-	
	設置高さ240	-	240	-	

雑排水管接続詳細図

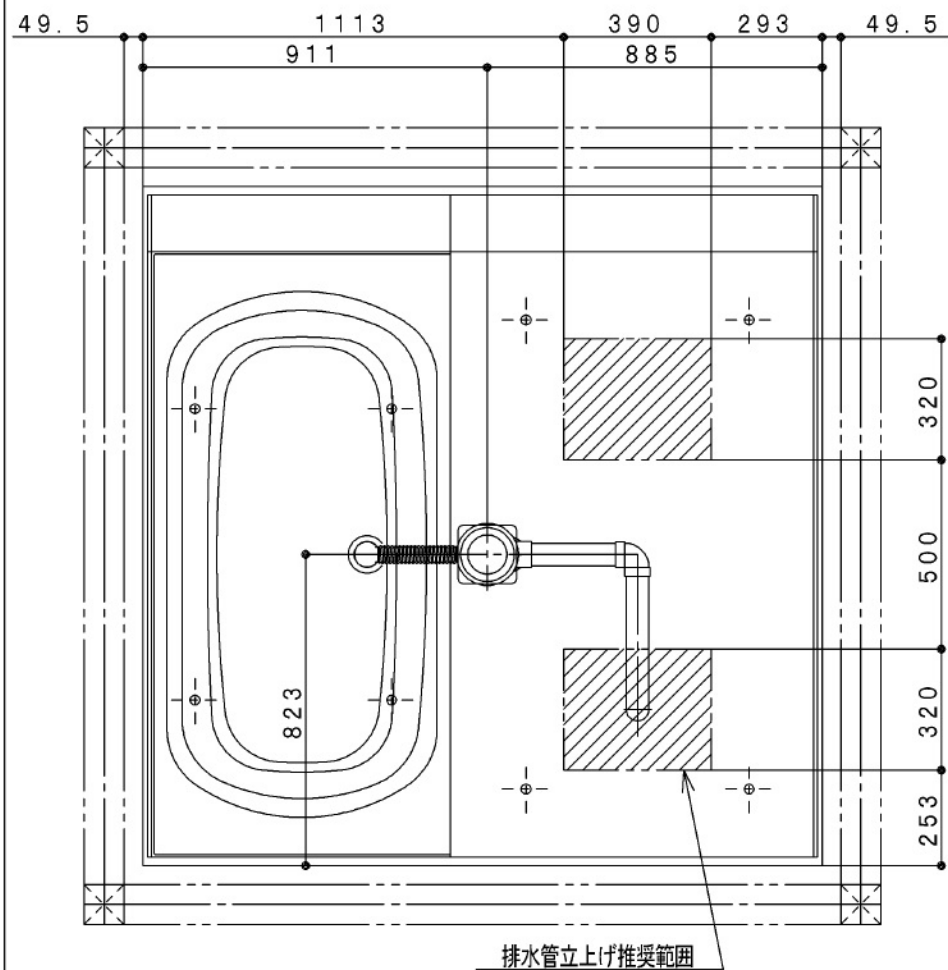
<設備業者様へ>

- ・排水管の接続をスムーズに行うため、システムバス組立前に事前準備をお願いします。
- ・所定の位置に排水管を立ち上げておいてください。
- ・システムバス組立後、付属の排水管以降の接続をお願いします。

<雑排水管の接続に関して>

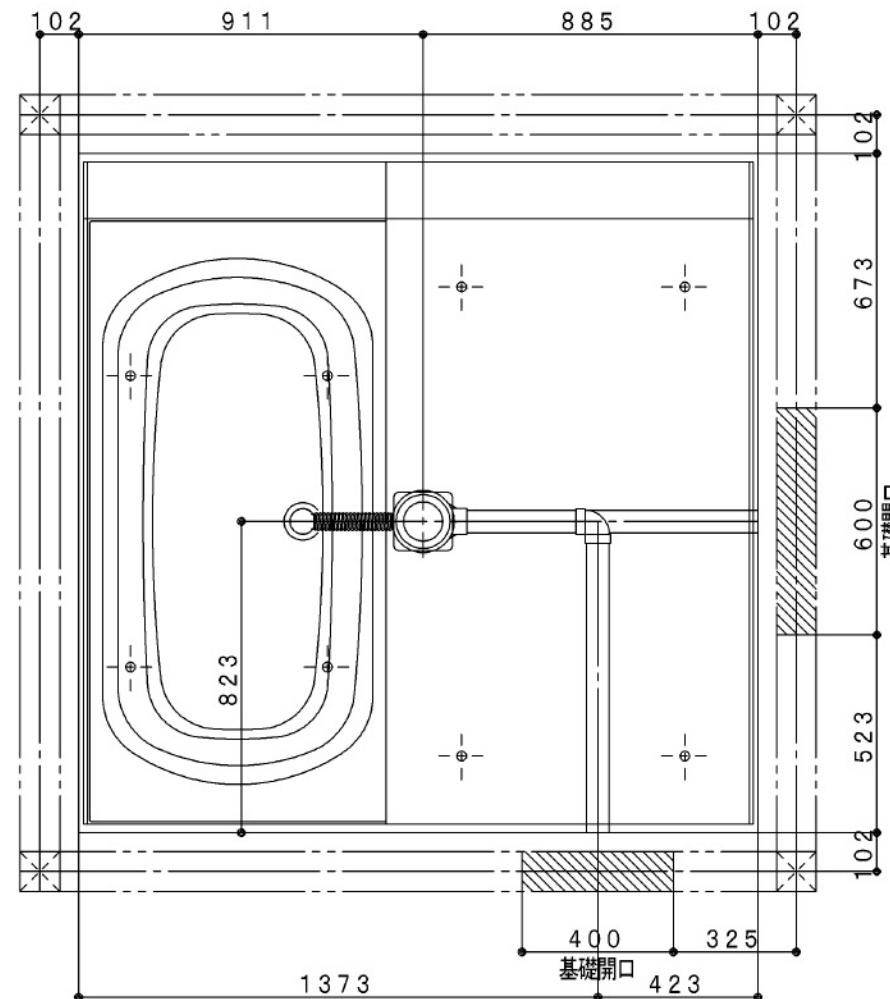
<浴室床下接続の場合>

- ・排水管を立上げ推奨範囲に立ち上げてください。



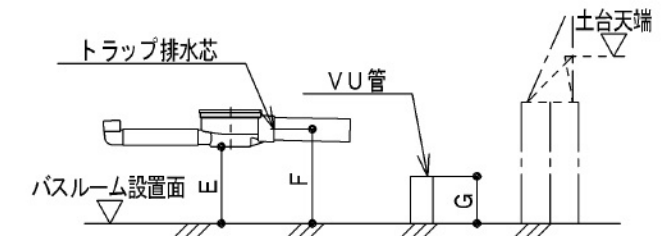
<脱衣室側接続の場合>

- ・排水管の取出し方向は事前打合せによりご決定ください。
- ・排水管経路確保のため、布基礎に開口を設けてください。



<トラップ周囲の高さ取合い>

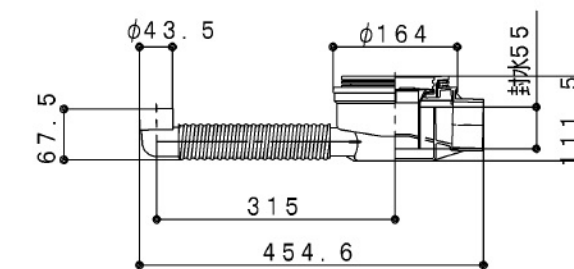
- ・標準高さでのトラップ周囲の高さ取合い寸法になります。
- ※現地の設置高さにより変動します。ご注意ください。



		トラップ下寸法	排水芯高さ	排水管立上げ高さ	
単位：(mm)		E	F	G	
吊架台仕様	1階設置	-	土台天端 -69	-	
	階上設置	-	梁天端 -132	-	
通常設置仕様	標準高さ	313	360	200	
	496	217	264	200	
	設置高さ	400	177	224	200
	360	143	190	150	
	設置高さ	326	117	164	150
	300	87	134	150	
	設置高さ	270	57	104	100
設置高さ	240				

- ・トラップ下寸法は保温材有りの場合、12mm低くなります。
- ※上記寸法は標準設置高さの場合の寸法です。

<トラップ形状図>



- ・雑排水管の排水勾配は1/50勾配を確保してください。
- ・システムバスには排水トラップが設置されておりますので、設備配管にトラップを設けないでください。2重トラップとなり、「逆流」や「異音」、「排水遅延」などの不具合が発生する恐れがあります。

追焚配管接続詳細図

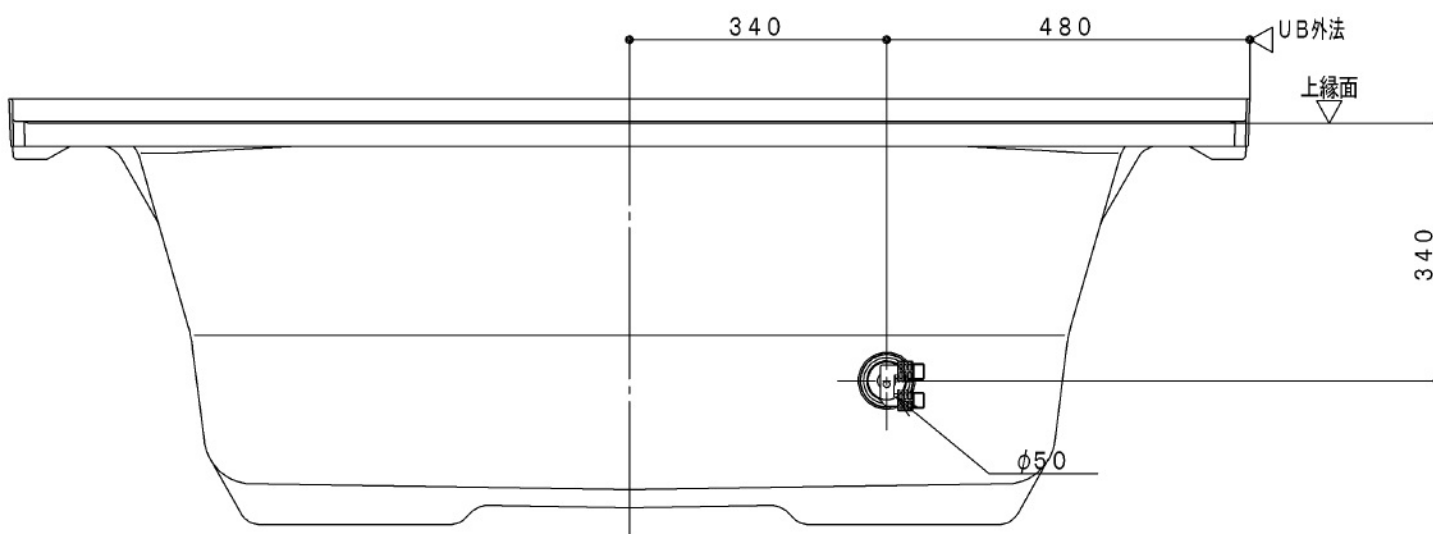
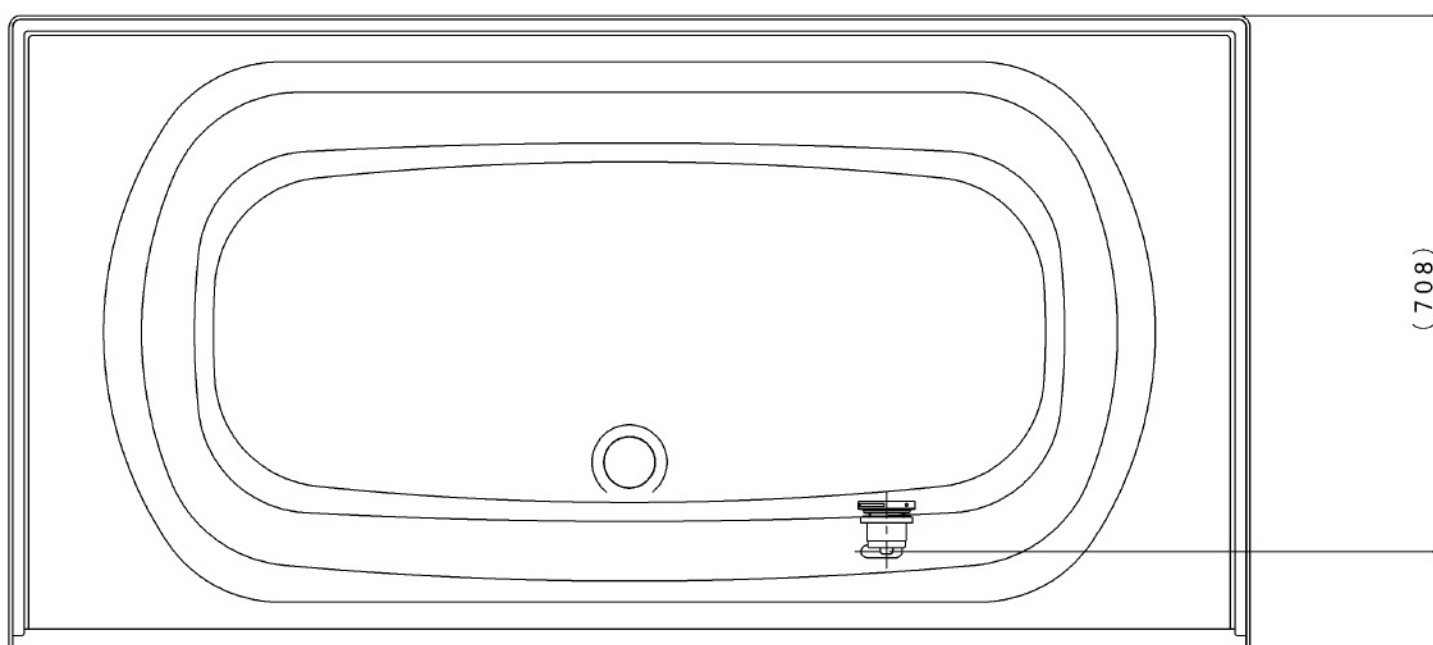
<設備業者様へ>

- ・循環アダプター付きの給湯器が設置される場合には、追焚配管を所定の位置に立ち上げておいて下さい。（給水・給湯管配管立上げ位置図参照）
- ・システムバス組立後、各設備配管と接続してください。

<追焚配管の接続に関して>

<循環アダプター取付位置>

[スマートライン浴槽]



<循環アダプター詳細図置>

循環金具選択ナシ

※他社の循環アダプターを使用する場合には、製品に合わせて穴加工径を変更してください。