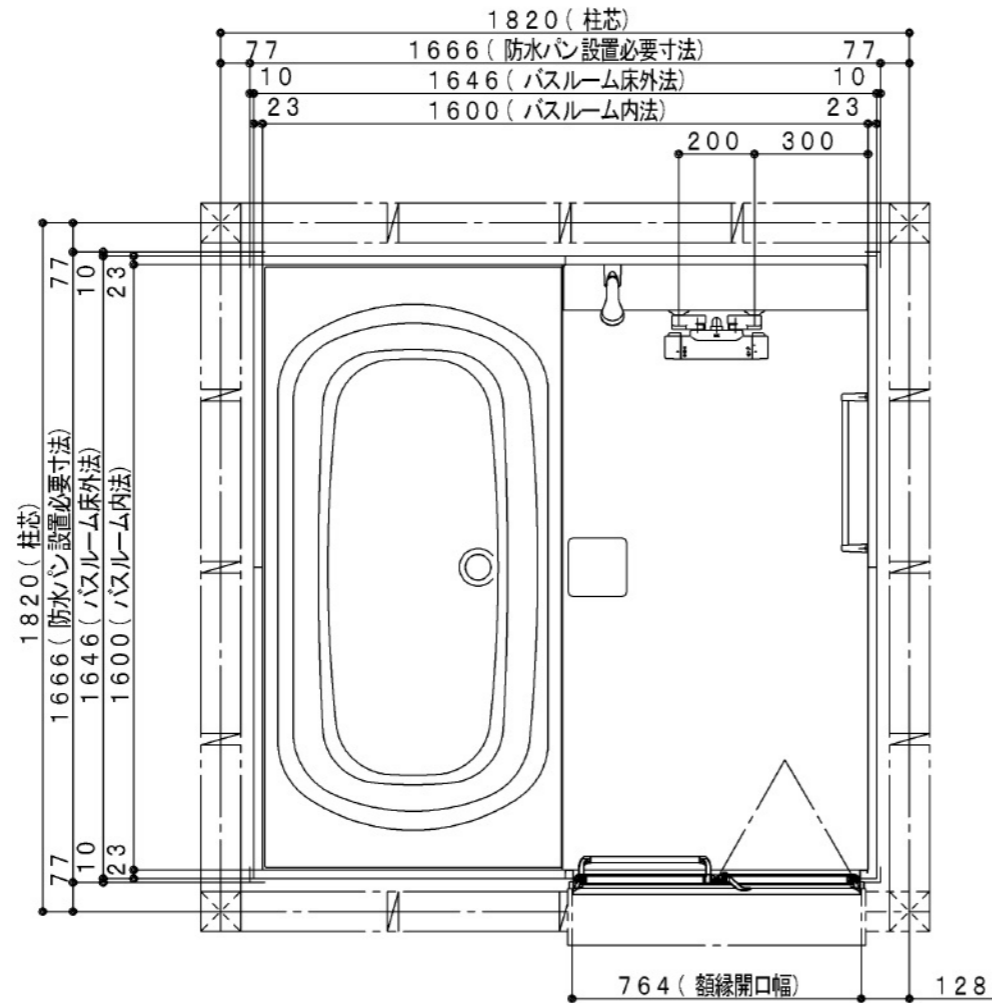
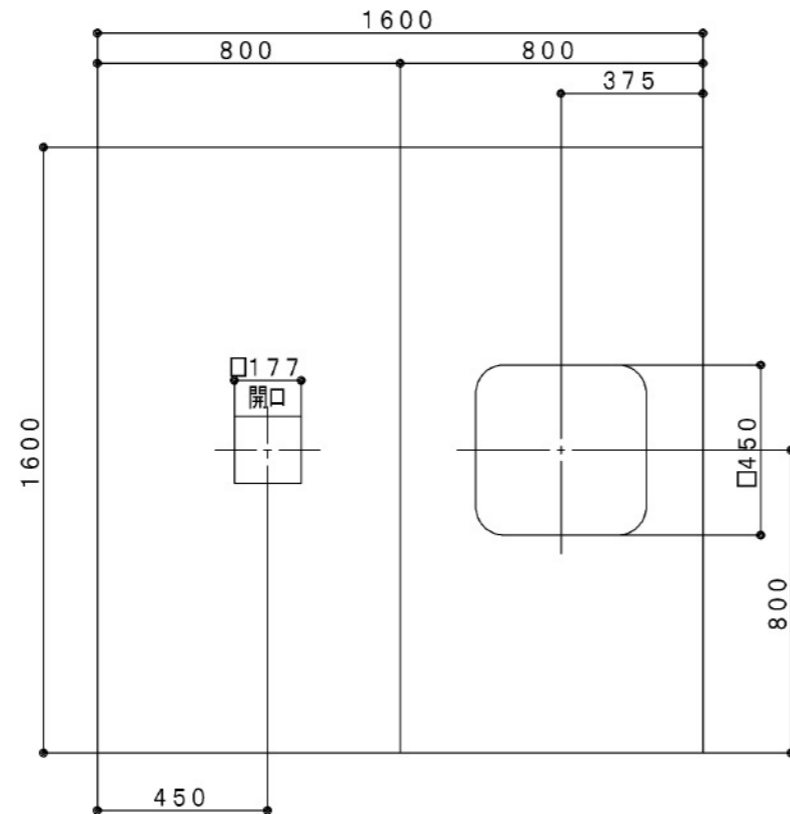


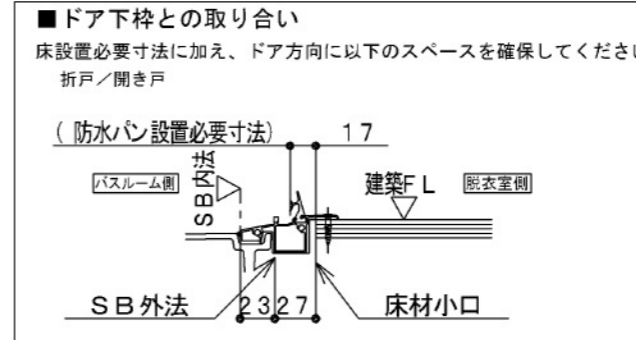
■ 平面図



■ 天井伏図



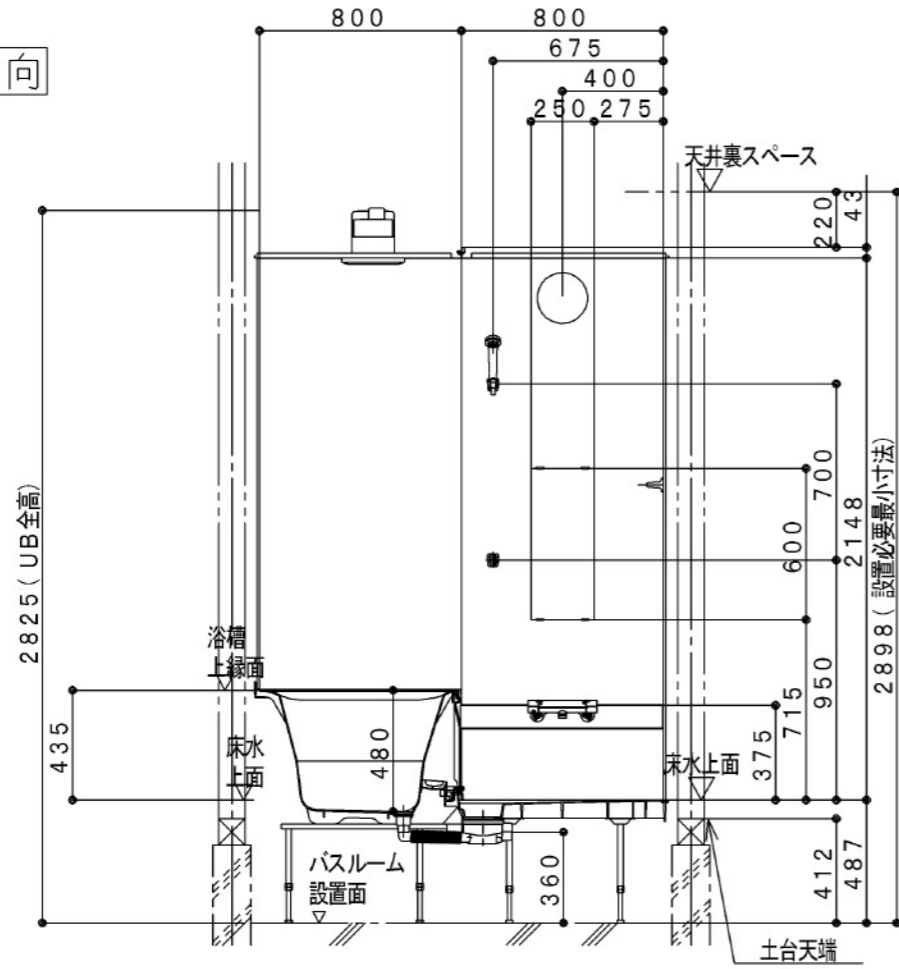
| 部位 | NO. | 品名 | 仕様 | 備考 | | |
|--------|------|----------|----------------------------|----------------------|-------------|----------------|
| 一般事項 | 1 | バスルーム内法 | 短辺1600×長辺1600×天井高さ2148 | 1階ボルト脚496mm | | |
| | 2 | 壁パン | フロントチェンジパン | | | |
| | 3 | | | | | |
| 本体 | 4 | 壁紙(ベース) | ウェーブホワイト | ラミア | | |
| | 5 | 壁紙(フロント) | ウェーブグレー | ラミア | | |
| | 6 | 床 | プレーンフロア | ミディアムグレー | ローキング仕上 | |
| | 7 | 床壁断熱 | 床壁断熱なし | | | |
| | 8 | 浴槽 | スマートラインバス フェイスクリン (満水280L) | デュアホワイト | | |
| | 9 | 浴槽エプロン | スマートホワイト | | | |
| | 10 | 浴槽排水栓 | ゴム排水栓 | | | |
| | 11 | 浴槽断熱 | 浴槽断熱なし | | | |
| | 12 | ドア | 折戸 すっきりタイプ | デュアシルバー | | |
| | 13 | カウンター | ベーシックカウンター | スマートホワイト | | |
| | 14 | 天井 | 化粧鋼板複合パネル 断熱材あり | プレーンホワイト | | |
| | 15 | | | | | |
| | 器具部品 | 16 | 換気扇 | 天井埋込形 標準タイプ パネル部ホワイト | VD-10ZUC-HT | |
| | | 17 | 照明 | モ子形 防湿型 LED電球 7.8W | 1灯 | グローブ: ポリカーボネート |
| | | 18 | 鏡 | 縦長ミラー600 防湿型 | | |
| 19 | | 洗場水栓 | 壁付水栓(ホワイト) 一般地仕様 | | KF3000HTN4 | |
| 20 | | シャワーヘッド | e シャワーNf | ホワイト | | |
| 21 | | シャワーホース | ホワイト | 1.6m | | |
| 22 | | フロタ | マキフタ | 切欠きなし | | |
| 23 | | タオル掛け | ステンレスパー ブラケット: ホワイト | L=400 | | |
| 24 | | | | | | |
| 配管・その他 | 25 | 雑排水ラップ | 樹脂製 封水55mm 接続口50A | 保温材なし | 楽すてヘアキャッチャー | |
| | 26 | 雑排水管 | 塩ビ管 VU50A 端末切放し | | | |
| | 27 | 給水給湯配管接続 | エプロン裏 エルボ止め(R(PT) 1/2オネジ) | | | |
| | 28 | 壁付照明電気配線 | VVF 1.6mm 2芯 切放し | | | |
| | 29 | 換気扇電気配線 | VCTF 0.75mm 3芯 切放し | | | |
| | 30 | | | | | |



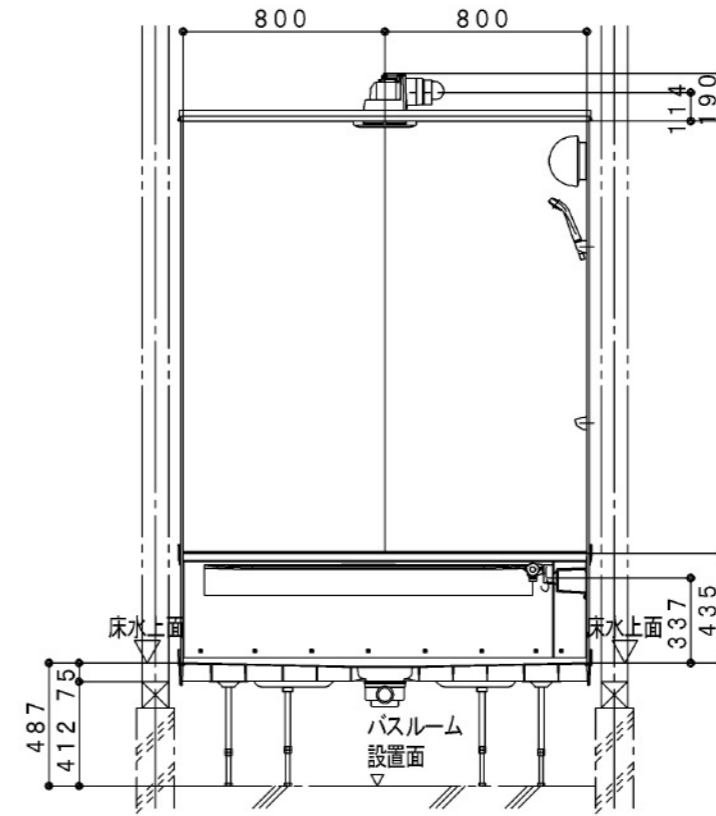
- [注記]
- (1) 天井断熱材を設置される場合、換気乾燥機などの両側には熱を逃がす為、断熱材を100mm以上離してください。
 - (2) 浴槽またぎ高さは、床(洗い場)に勾配があるため、435(壁側)~450(中央)mmとなります。
 - (3) 床水上面は建築FLより9mm低くなります。
 - (4) 防水パン設置必要寸法にはドア部の寸法を含みません。上記ドア下枠との取り合いをご確認ください。

■断面図

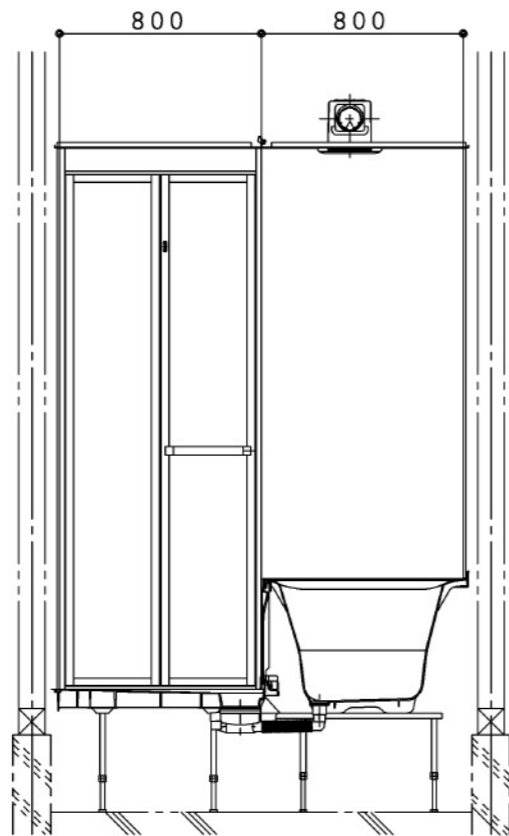
A方向



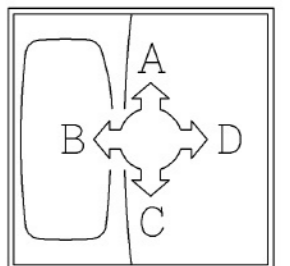
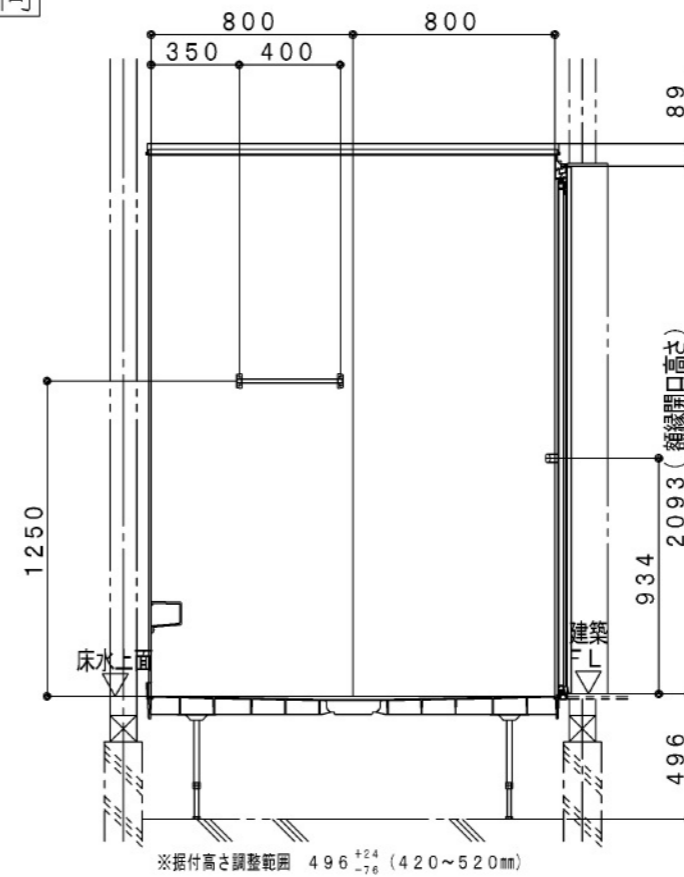
B方向

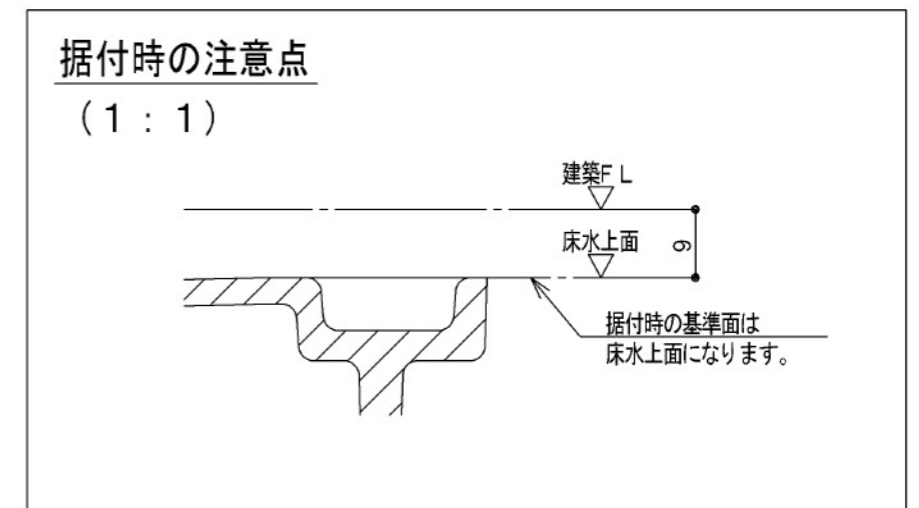
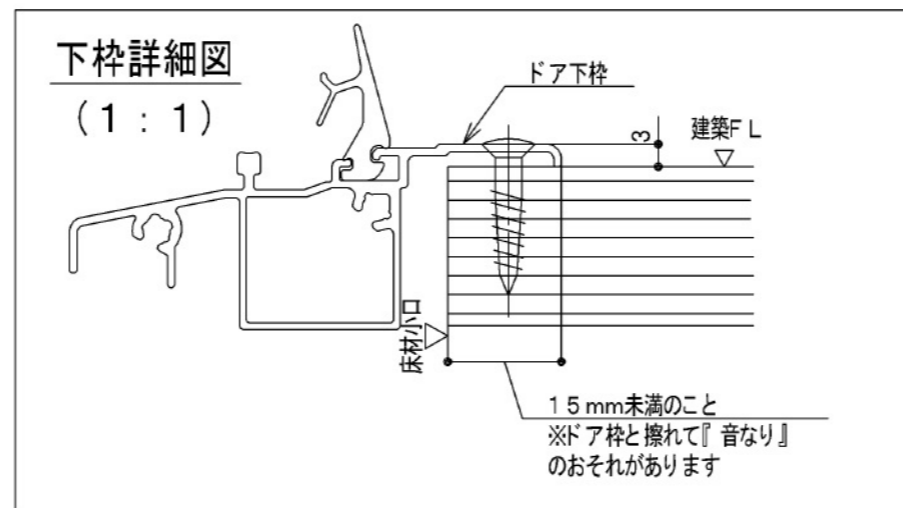
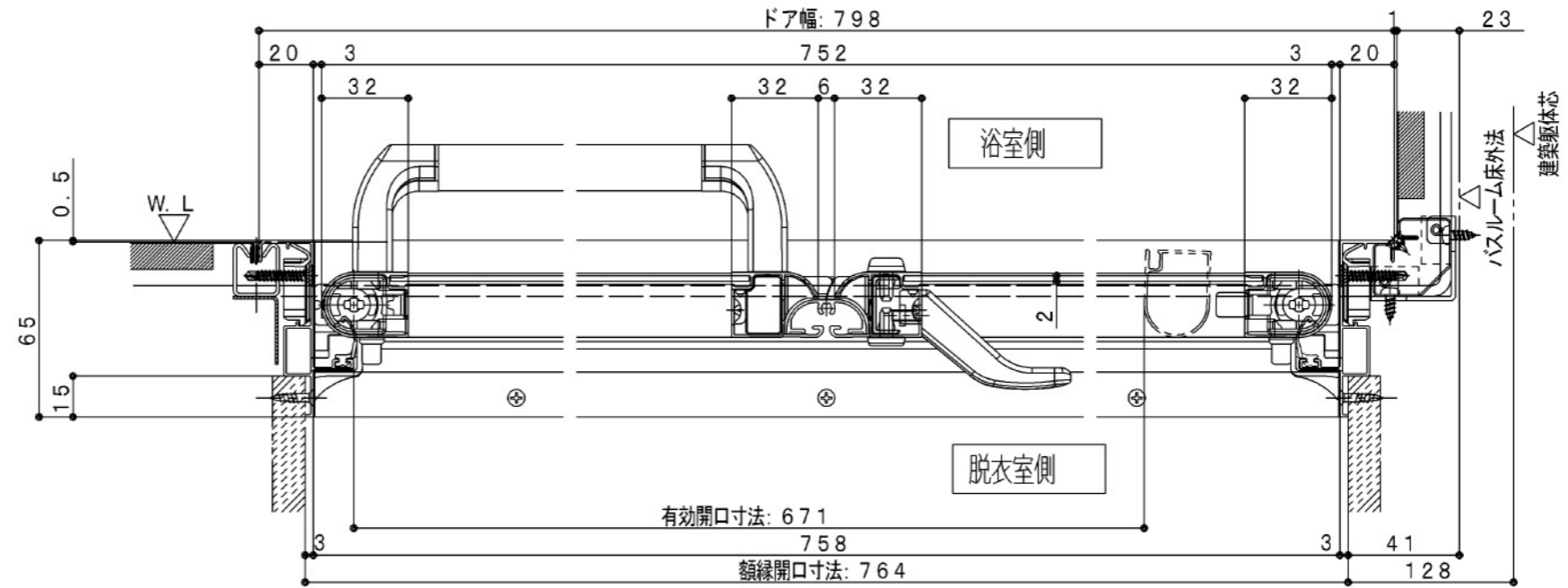
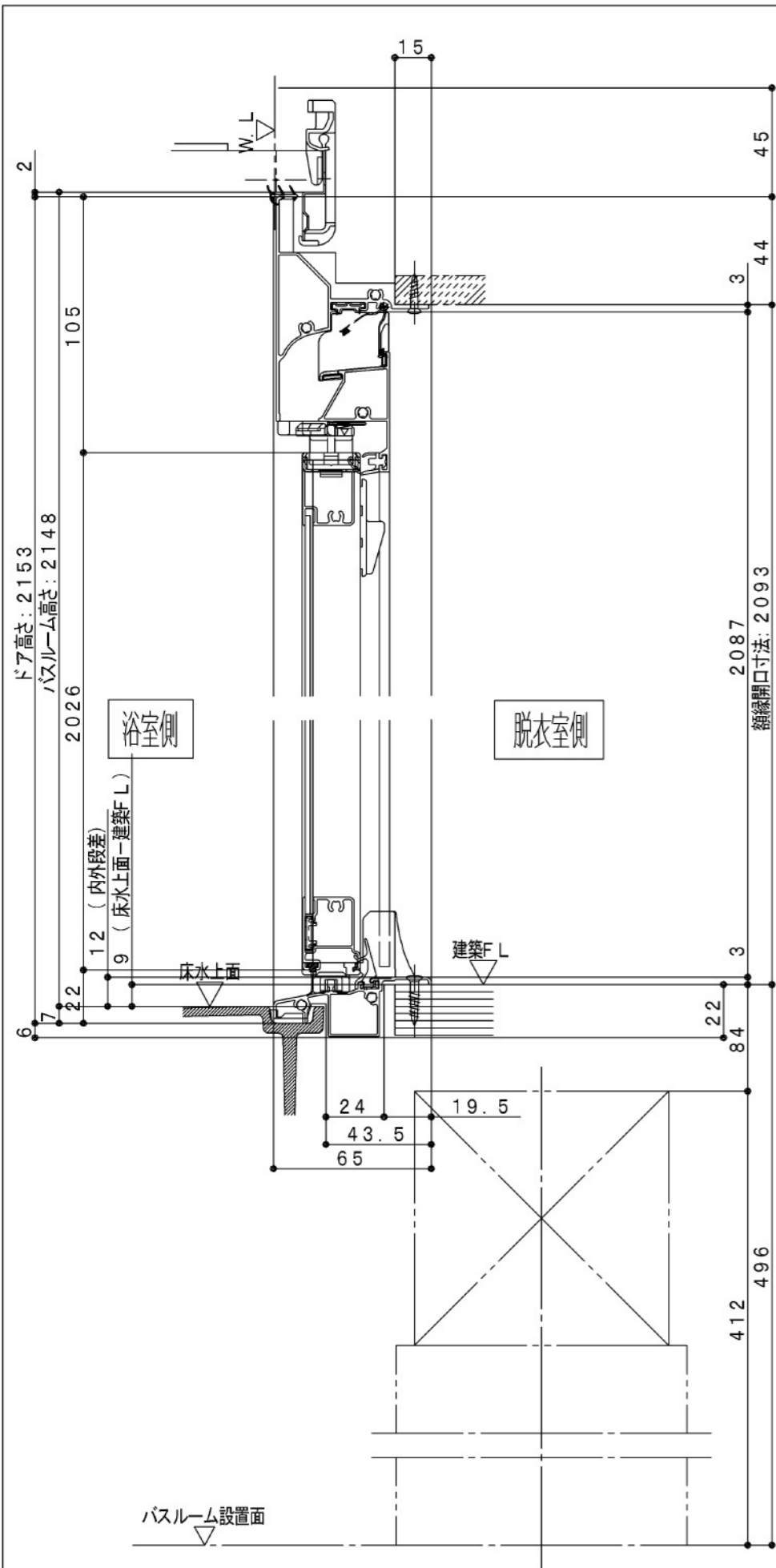


C方向



D方向

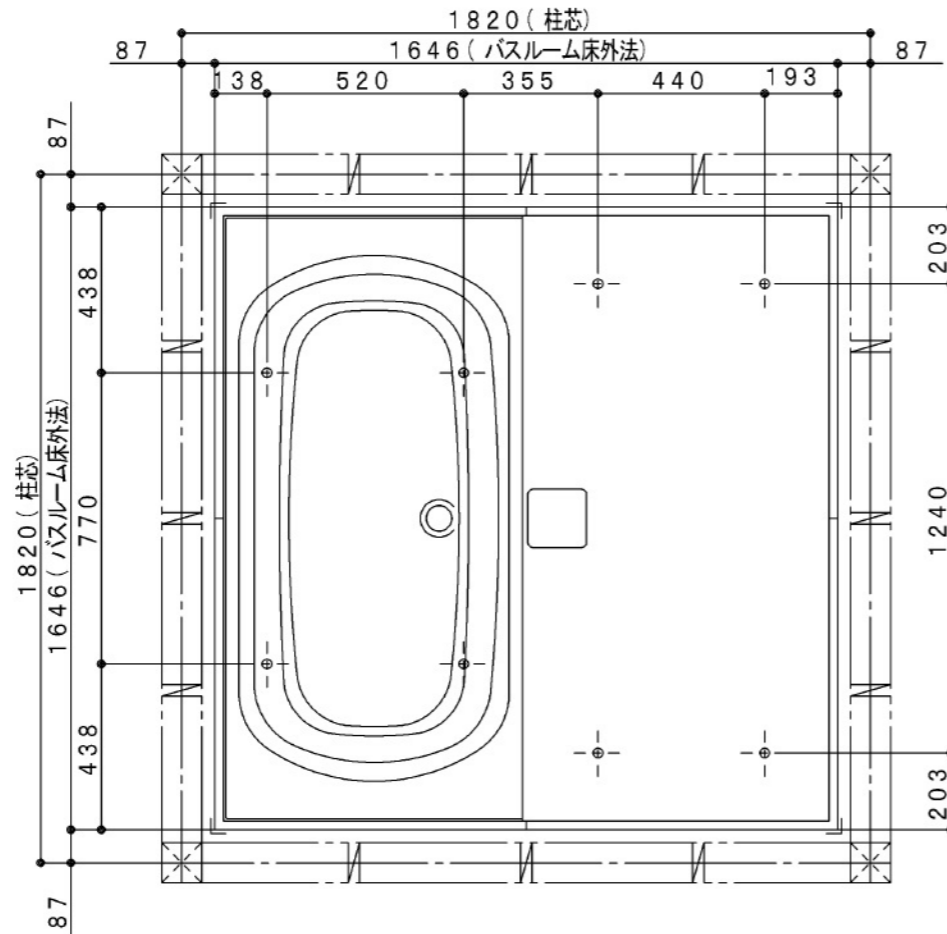




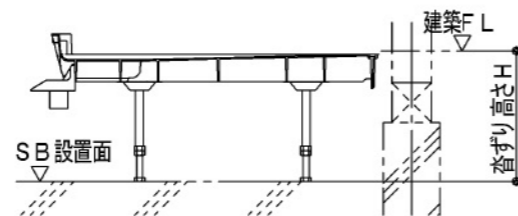
建築躯体取合い詳細図

<床支持位置・据付高さ>

<床支持位置図>



<据付高さ調整範囲>



[折戸・開き戸の場合]

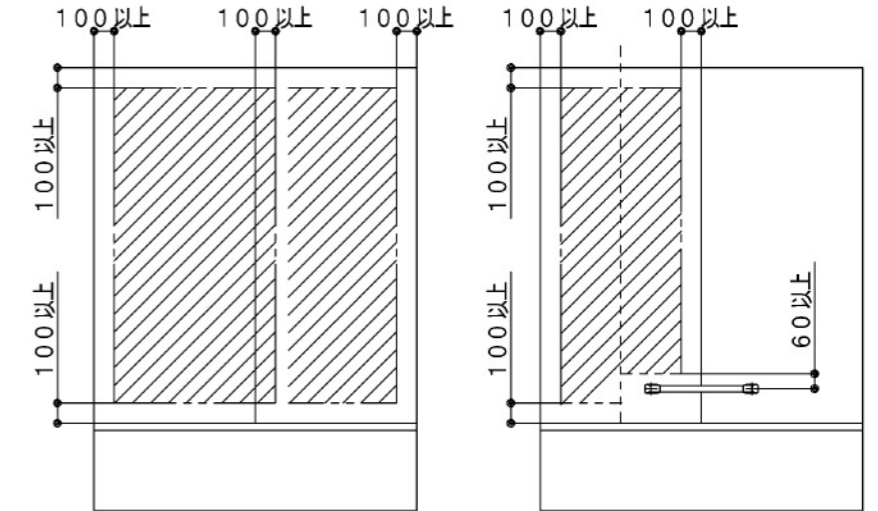
| 設置高さ | | 標準 | 最大 | 最小 |
|-------------|---------|-----|-----|-----|
| 1階ボルト脚 | 脚高タイプ | 496 | 620 | 460 |
| | 標準タイプ | | 520 | 420 |
| | 設置高さ400 | 400 | 420 | 380 |
| | 設置高さ360 | 360 | 380 | 340 |
| 階上ボルト脚 | 設置高さ326 | 326 | 340 | 290 |
| | 設置高さ270 | 270 | 290 | 260 |
| | 設置高さ240 | 240 | 260 | 230 |
| 1階吊架台 | | 341 | 351 | 331 |
| 階上吊架台(梁天34) | | 324 | 334 | 314 |

※最大・最小寸法は調整代を含めています。

<窓接続枠納まり・窓開口範囲>

<窓開口範囲>

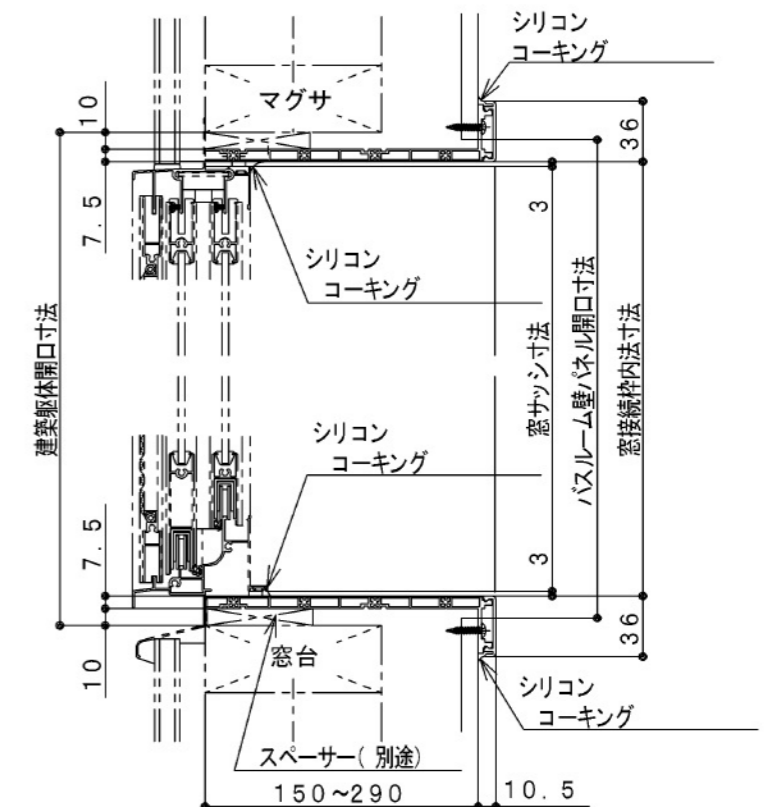
- ・窓サッシ、窓接続枠の大きさに合わせて壁パネルを開口してください。
- ・壁パネル開口幅は下図の通り、壁パネル端からのクリアランスを確保する必要があります。※下図の開口範囲を超えて開口すると、壁パネルの破損の原因となります。
- ・握りバーなど器具類に隣接する場合には、握りバーからのクリアランスを確保してください。



[2枚のパネルにまたがる場合]

[1枚のパネルに納まる場合]

<窓接続枠納まり>



[コーキング仕上げの場合]

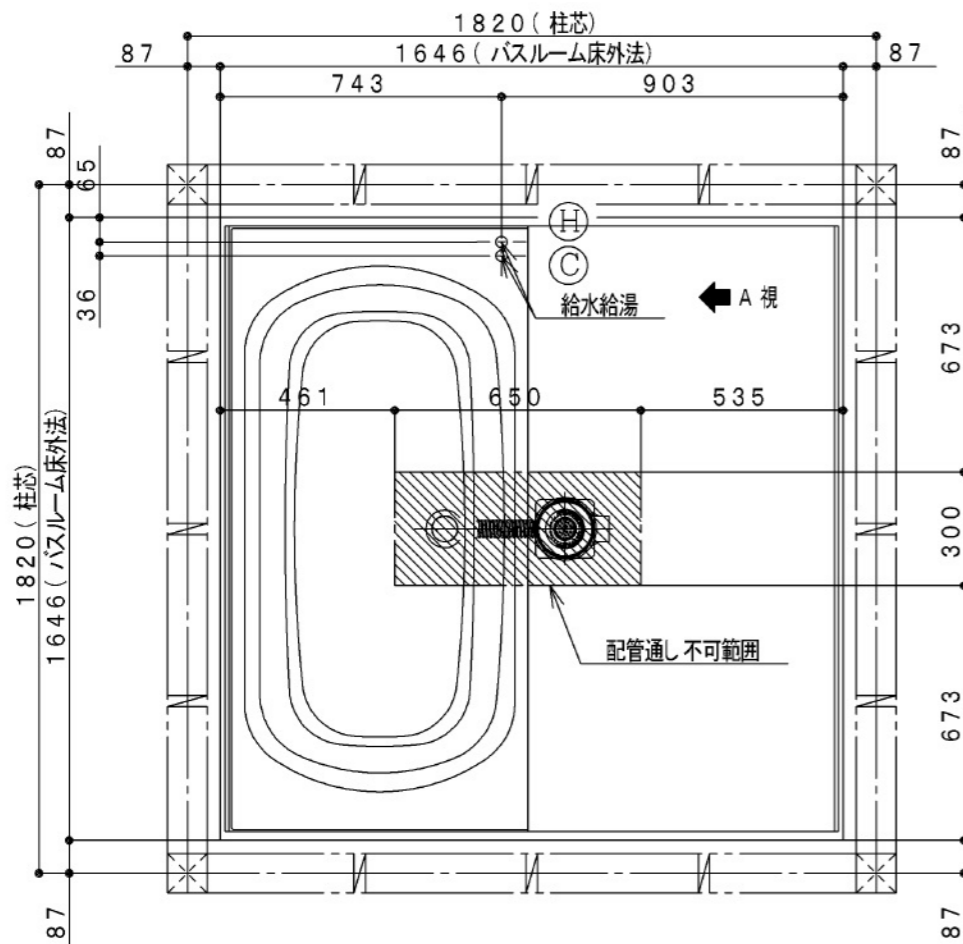
給水・給湯配管接続詳細図

<設備業者様へ>

- ・給水・給湯配管を所定の位置に立ち上げておいてください。
- ・システムバス組立後、各設備配管と接続してください。

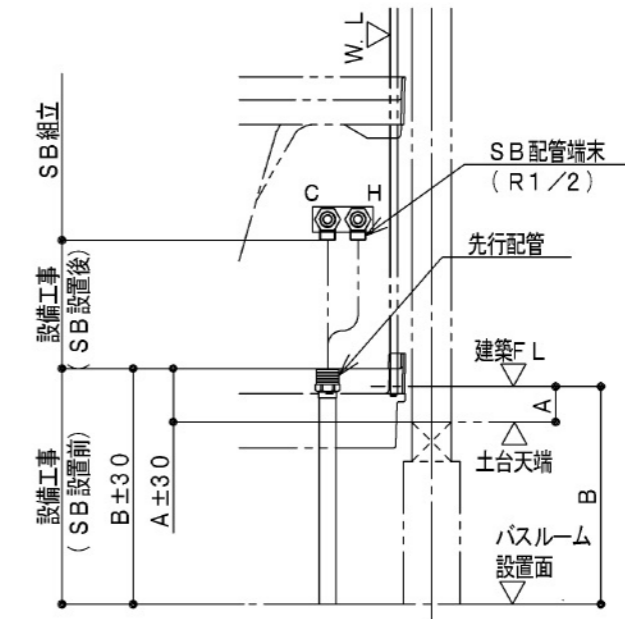
<給水・給湯配管の接続に関して>

<給水・給湯立上位置図>



<SB端末ねじ仕様>

- ・SB配管端末：R1/2 (管用テーパオネジ)
- 設備側配管接続口：Rc1/2 (管用テーパメネジ)



A 矢視<先行配管立上げの場合>

| 単位：(mm) | | 設置高さ | | 先行配管立上げ高さ | |
|---------|----------|--------|-----|------------|------|
| | | A | B | 給水・給湯・追焚配管 | |
| 吊架台仕様 | 1階設置341 | 66 | - | A±30 | - |
| | 階上設置324 | 梁天端~34 | - | - | - |
| 通常設置仕様 | ○標準高さ496 | - | 496 | - | B±30 |
| | 設置高さ400 | - | 400 | - | |
| | 設置高さ360 | - | 360 | - | |
| | 設置高さ326 | - | 326 | - | |
| | 設置高さ300 | - | 300 | - | |
| | 設置高さ270 | - | 270 | - | |
| | 設置高さ240 | - | 240 | - | |

雑排水管接続詳細図

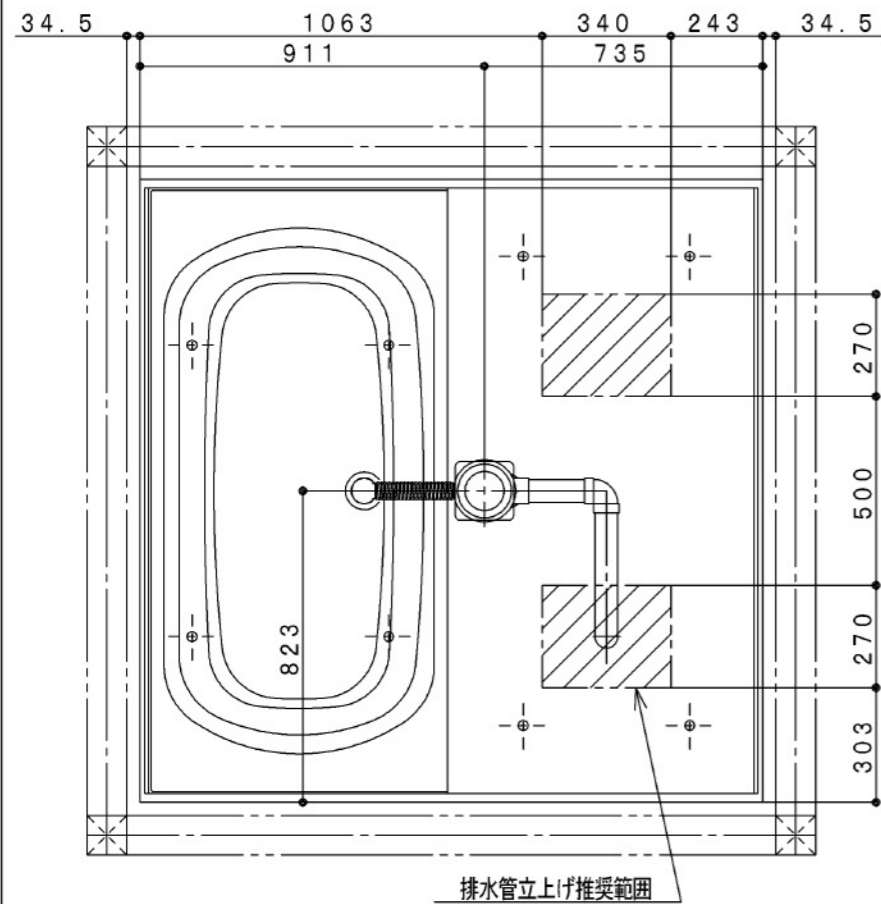
<設備業者様へ>

- ・排水管の接続をスムーズに行うため、システムバス組立前に事前準備をお願いします。
- ・所定の位置に排水管を立ち上げておいてください。
- ・システムバス組立後、付属の排水管以降の接続をお願いします。

<雑排水管の接続に関して>

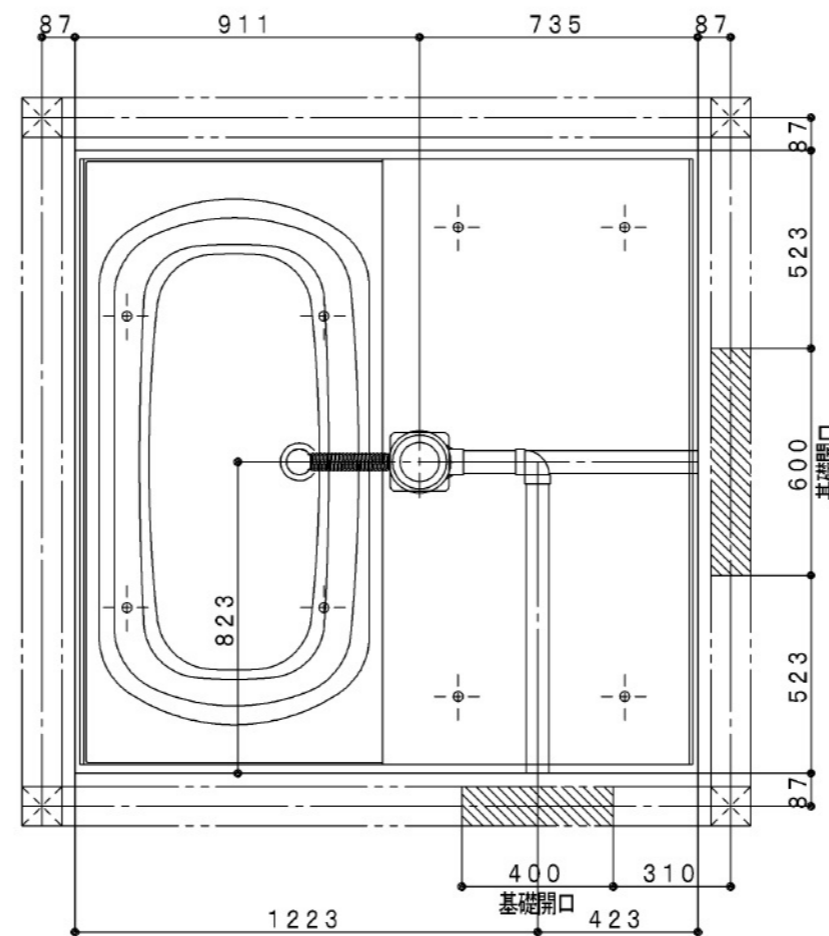
<浴室床下接続の場合>

- ・排水管を立上げ推奨範囲に立ち上げてください。



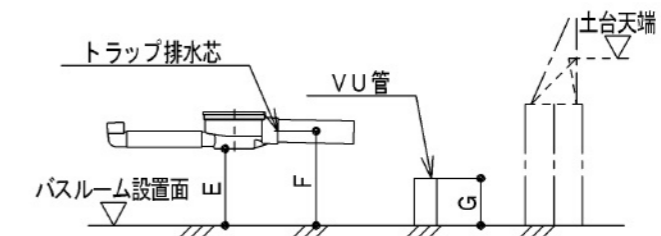
<脱衣室側接続の場合>

- ・排水管の取出し方向は事前打合せによりご決定ください。
- ・排水管経路確保のため、布基礎に開口を設けてください。



<トラップ周囲の高さ取合い>

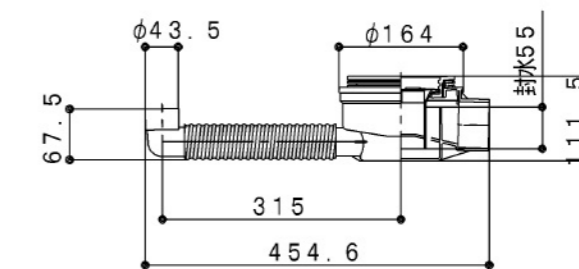
- ・標準高さでのトラップ周囲の高さ取合い寸法になります。
- ※現地の設置高さにより変動します。ご注意ください。



| 単位：(mm) | トラップ下寸法 | 排水芯高さ | 排水管立上げ高さ | | |
|---------|---------|-------|----------|-----|-----|
| | | E | F | G | |
| 吊架台仕様 | 1階設置 | - | 土台天端 -69 | - | |
| | 階上設置 | - | 梁天端 -132 | - | |
| 通常設置仕様 | 標準高さ | 313 | 360 | 200 | |
| | 496 | 217 | 264 | 200 | |
| | 設置高さ | 400 | 177 | 224 | 200 |
| | 360 | 143 | 190 | 150 | |
| | 設置高さ | 326 | 117 | 164 | 150 |
| | 300 | 87 | 134 | 150 | |
| | 設置高さ | 270 | 57 | 104 | 100 |
| 設置高さ | 240 | | | | |

- ・トラップ下寸法は保温材有りの場合、12mm低くなります。
- ※上記寸法は標準設置高さの場合の寸法です。

<トラップ形状図>



- ・雑排水管の排水勾配は1/50勾配を確保してください。
- ・システムバスには排水トラップが設置されておりますので、設備配管にトラップを設けないでください。2重トラップとなり、「逆流」や「異音」、「排水遅延」などの不具合が発生する恐れがあります。

追焚配管接続詳細図

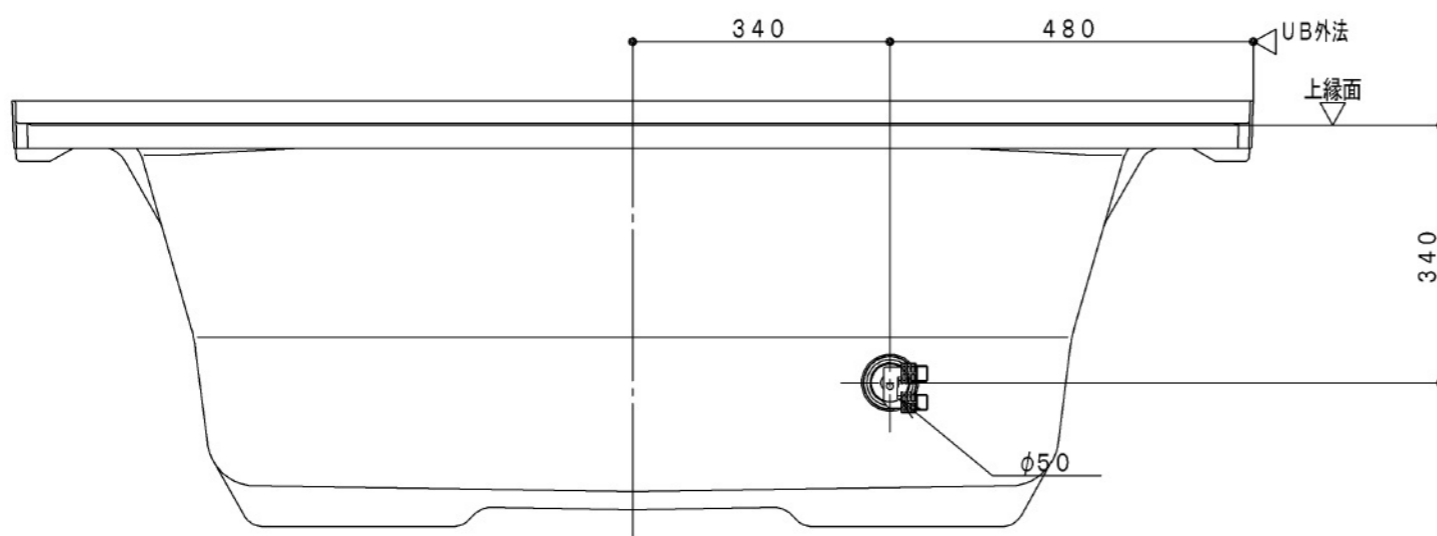
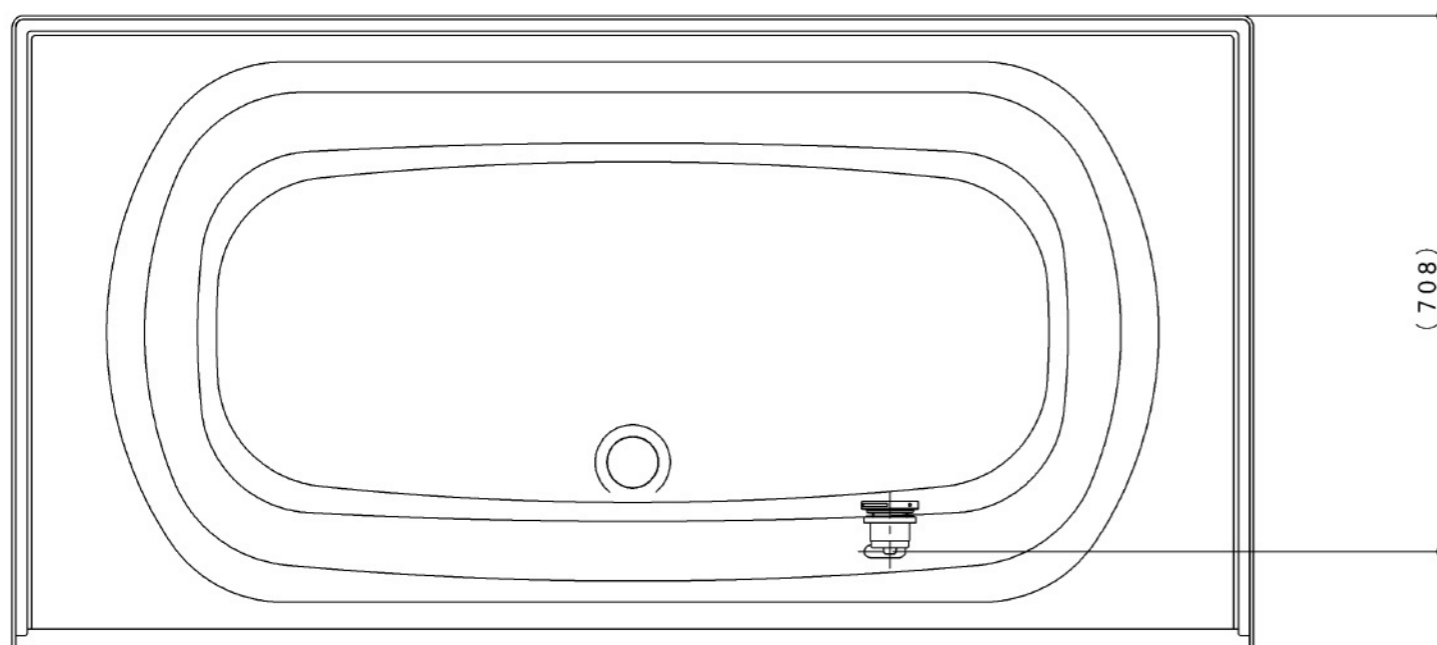
<設備業者様へ>

- ・循環アダプター付きの給湯器が設置される場合には、追焚配管を所定の位置に立ち上げておいて下さい。（給水・給湯管配管立上げ位置図参照）
- ・システムバス組立後、各設備配管と接続してください。

<追焚配管の接続に関して>

<循環アダプター取付位置>

[スマートライン浴槽]



<循環アダプター詳細図置>

循環金具選択ナシ

※他社の循環アダプターを使用する場合には、製品に合わせて穴加工径を変更してください。