

2-5 窓の納まり

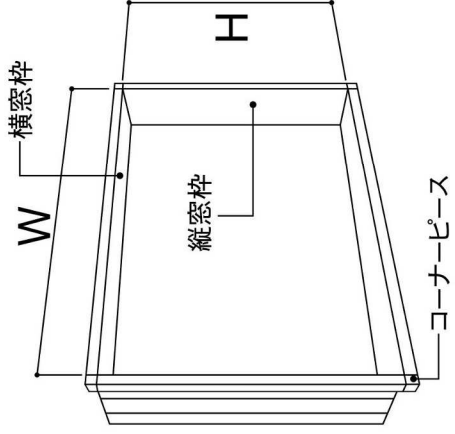
■ 窓接続枠

バスルームに窓を設置するときに、壁パネルの窓用開口部と窓サッシを
つなぐ枠材です。

縦枠・横枠は窓サッシ枠の大きさに合わせて切断できるよう、加工しや
すい樹脂系の素材を使用しています。

〈窓接続枠寸法表〉

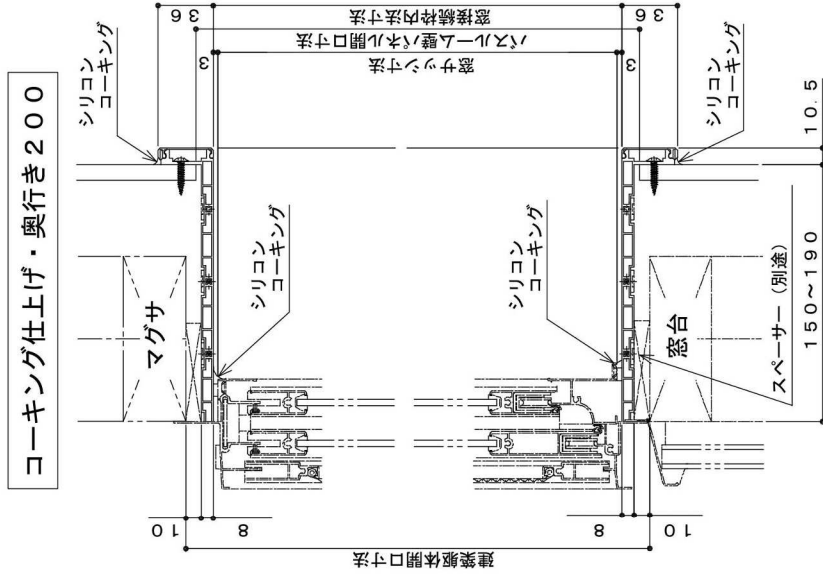
| サイズ呼称 | 寸法 | W | H |
|-------|----|------|------|
| 0607 | | 578 | 677 |
| 1310 | | 1302 | 1001 |
| 1314 | | 1302 | 1401 |
| 1510 | | 1523 | 1001 |
| 1515 | | 1523 | 1485 |



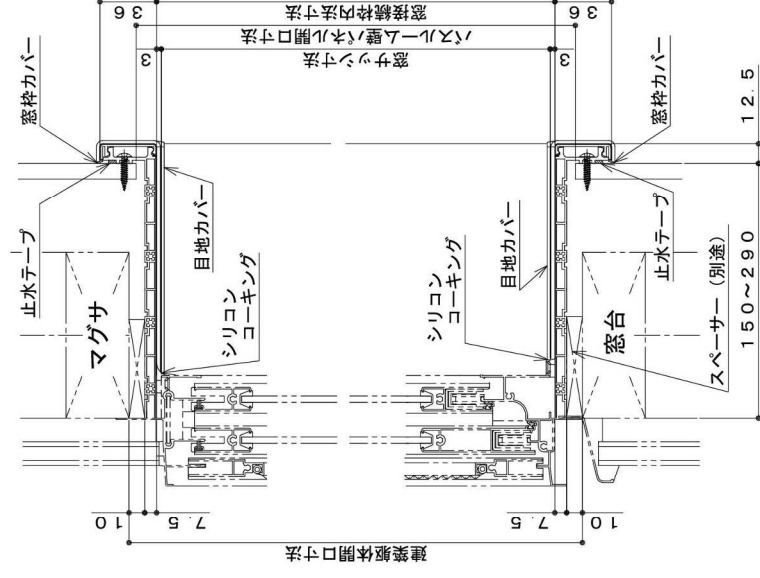
〈構成部材〉

横窓枠×2、縦窓枠×2、縦窓枠カバー×2、縦窓枠カバー×2、組立・取付部品、取付説明書等

〈詳細図〉



クリンジョイント・奥行き300



奥行き300以上の場合、下枠に補強が必要です。

■ 既存窓アタッチメント

バスルームの窓開口と、建築側の既存窓との位置にずれがあった場合、
その間を調整する部材として、既存窓アタッチメントをオプションで用意
しています。窓接続枠は付属していません。奥行き200mmの窓接続枠
を使用ください。

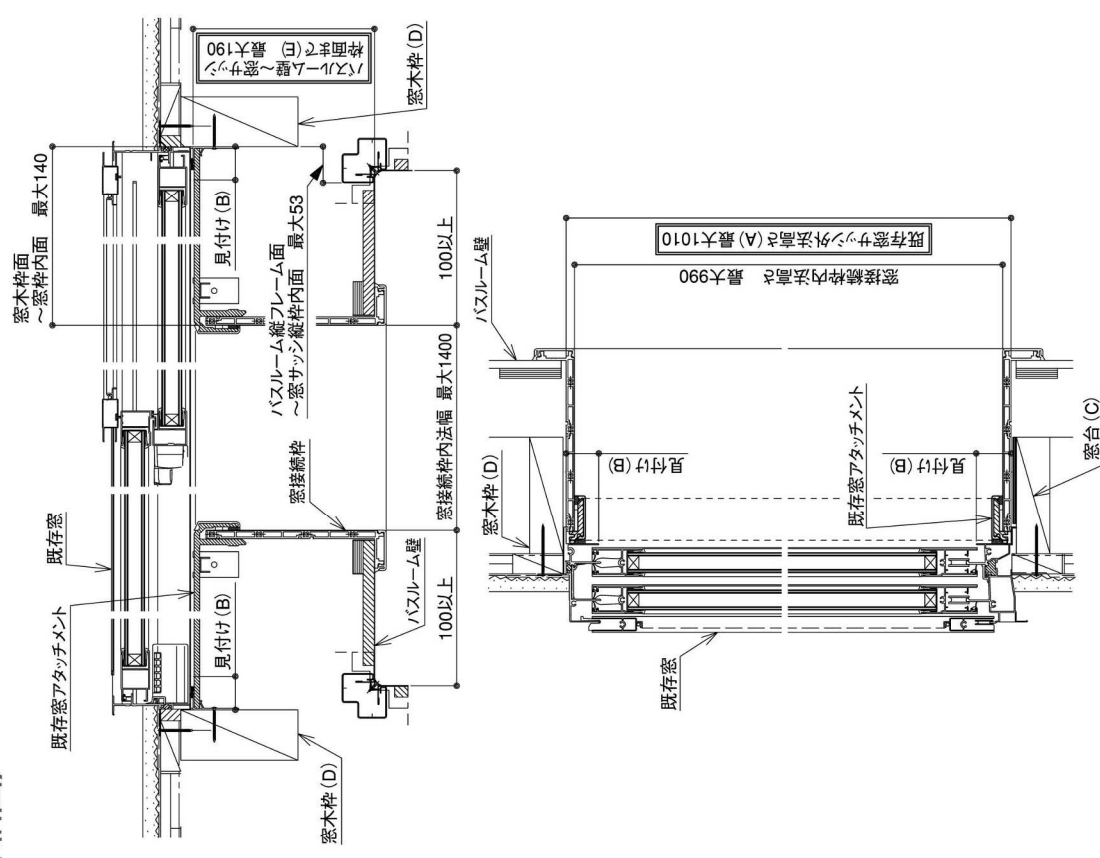
既存窓サッシのタイプによっては、使用できない場合がありますので、下
記項目を確認しご利用ください。

〈チェック項目〉

| No. | 項目 | チェック |
|-----|---|--------------------------|
| 1 | 既存窓サッシが引違い窓であること | <input type="checkbox"/> |
| 2 | 既存窓サッシが「半外付け型」または「内付け型」であること 「外付け型」には使用できません | <input type="checkbox"/> |
| 3 | 既存窓サッシの四方にアンクル(窓接続枠のみこみ代)がついていないこと | <input type="checkbox"/> |
| 4 | 障子枠やクレセント部が既存窓サッシより飛び出していないこと | <input type="checkbox"/> |
| 5 | 既存窓サッシの外法高さ(A)が1010mm 以内であること | <input type="checkbox"/> |
| 6 | 既存窓サッシ枠四方に見付けがあり、見付け(B)の幅が16mm 以上であること | <input type="checkbox"/> |
| 7 | 既存窓サッシまわりに、窓台(C)・窓木枠(D)があること | <input type="checkbox"/> |
| 8 | 施工後のバスルーム壁～既存窓サッシ枠面まで(E)の寸法が190mm 以内であること | <input type="checkbox"/> |

※ No.5～8は下図を参照し、確認をお願いします。

〈詳細図〉



〈構成部材〉

既存窓アタッチメント

材質：ABS(ホワイト系)
L=1550×2(横枠)、L=1010×2(縦枠)

取付部品

取付金具、ビス、スペーサー、シリコン、説明書等