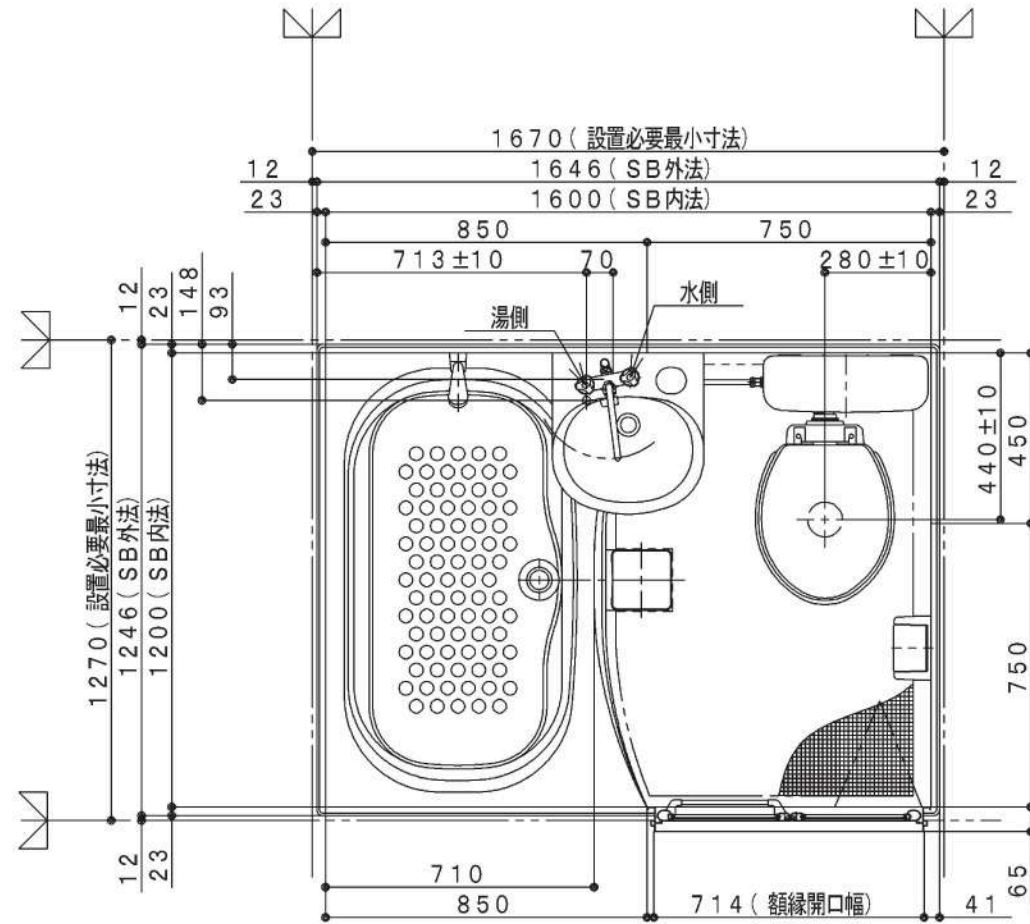
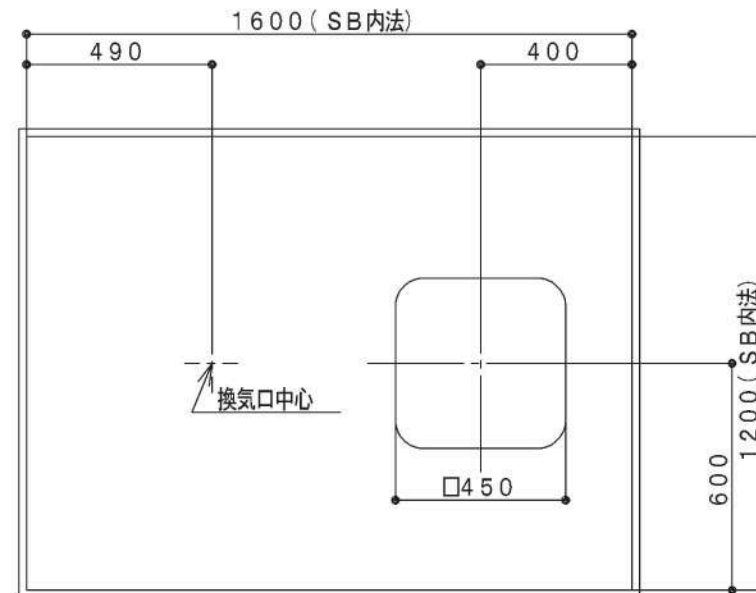


■平面図



■天井伏図

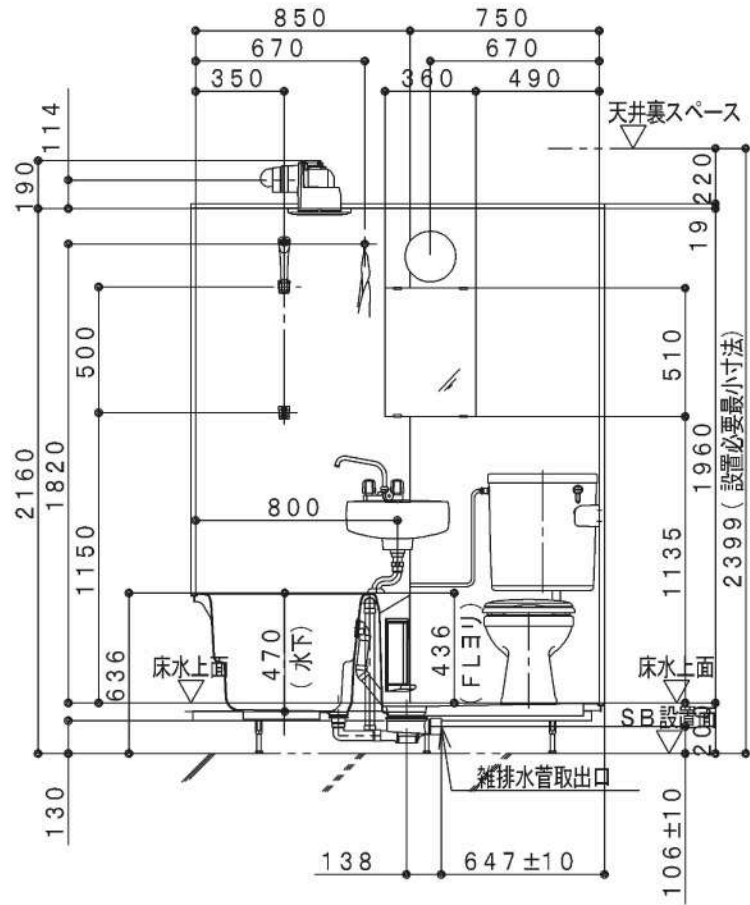


部位	NO.	品名	仕様	備考	
一般事項	1	内法寸法	短辺1200X長辺1600	室内容積: 3.76m ³	
	2	天井高さ	1960(水上より)		
	3	質量	184kg(下部45kg、その他139kg)		
	4				
本体	5	床	FRP	色相: ミディアムグレー 洗場面積: 1.00m ²	
	6	浴槽	FRP(床と一体成形)	色相: ミディアムグレー 容量: 170リットル	
	7	壁プラン	ベシックプラン		
	8	壁	ラミア	壁紙: プレーンホワイト	
	9	ドア	折戸 幅: 750	色相: ホワイト ガラリ有効面積: 50.1cm ²	
	10	ドア枠	アルミ押出品(アルマイト処理)		
	11	下部点検口	プラスチック	色相: ミディアムグレー	
	12	天井	化粧鋼板複合パネル	色相: プレーンホワイト	
	13				
	器具部品	14	便器	洋風洗剤便器	色相: ビュアホワイト
		15	便座	フタ付き 前丸便座	色相: ビュアホワイト
		16	ロータンク	プラスチック	色相: ビュアホワイト ポールトップJ1S品
		17	洗面器	陶器製	色相: ビュアホワイト
18		照明	モ子形 LED電球 7.3W	グローブ: ポリカーボネート	
19		シャワーバス水栓	デッキ水栓	ホワイト KF14ER19HI	
20		シャワーヘッド	スプレーシャワー	ホワイト	
21		換気扇	ダクト用換気扇	VD-10ZUC-HT	
22		鏡	縦長360X510		
23		ペーパーホルダー	プラスチック	色相: ビュアホワイト	
24		カーテン	ビニール	色相: イエロー	
配管・その他	25				
	26	雑排水トラップ	ABS樹脂 ジョイントVP50Aソケット	防水50	
	27	雑排水管	別途		
	28	給水配管	別途		
	29	給湯配管	別途		
	30	電気配線	VVF 1.6MM 2芯コログシ		
	31				

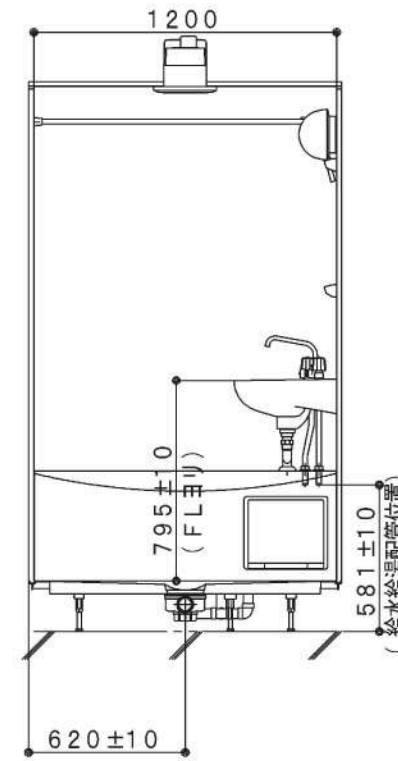
確認事項

- 給水圧は0.05MPa(0.5kg/平方センチメートル)以上確保願います。
- ユニット側電線の端末は電圧側(黒)、接地側(白)となっております。
- 梁との確認(ユニット本体、換気口、点検口)
- 設備の取合確認(配管、排水管、換気口、ドア枠)
- 器具の取合確認(給湯機本体、リモコン、握りバー)
- 天井断熱材を設置される場合、ダウンライト・換気扇・換気乾燥機などの両側には、熱を逃がすため断熱材を100mm以上離して下さい。

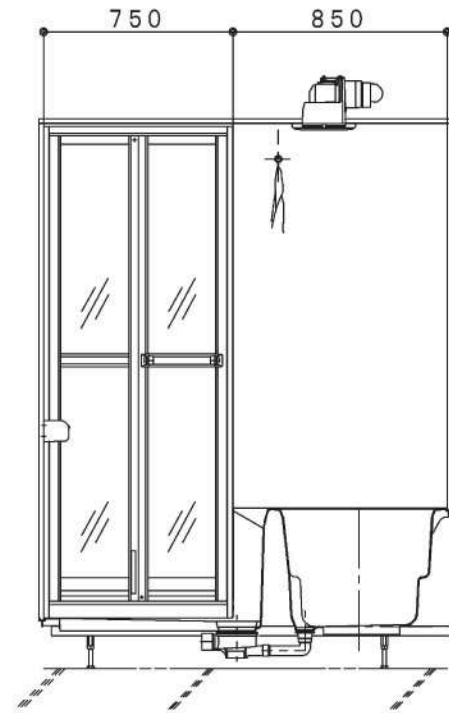
A方向



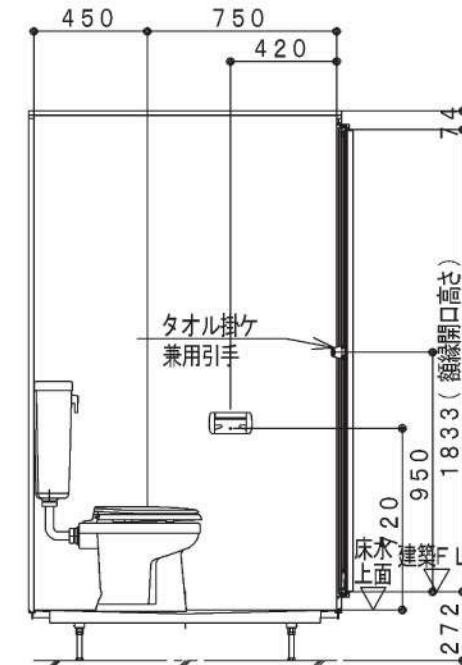
B方向



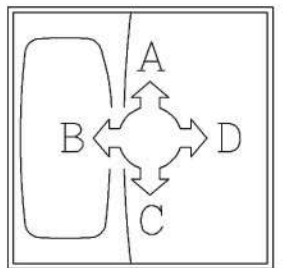
C方向

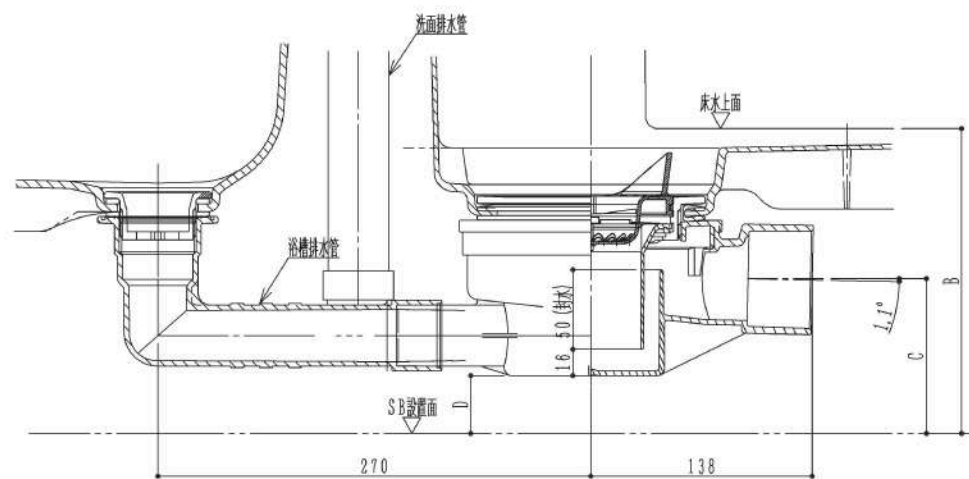


D方向



据付高さ調整範囲は、272±10 (262~282) です。

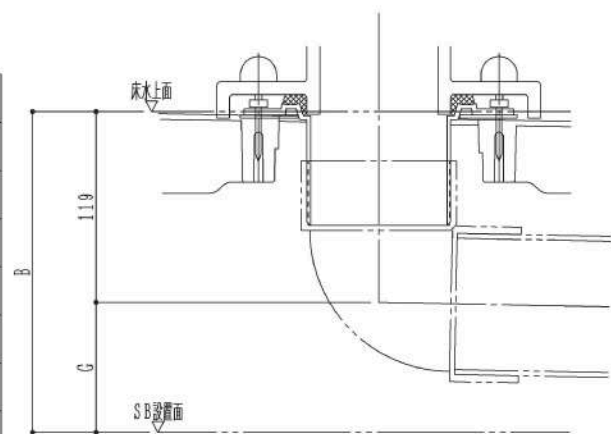




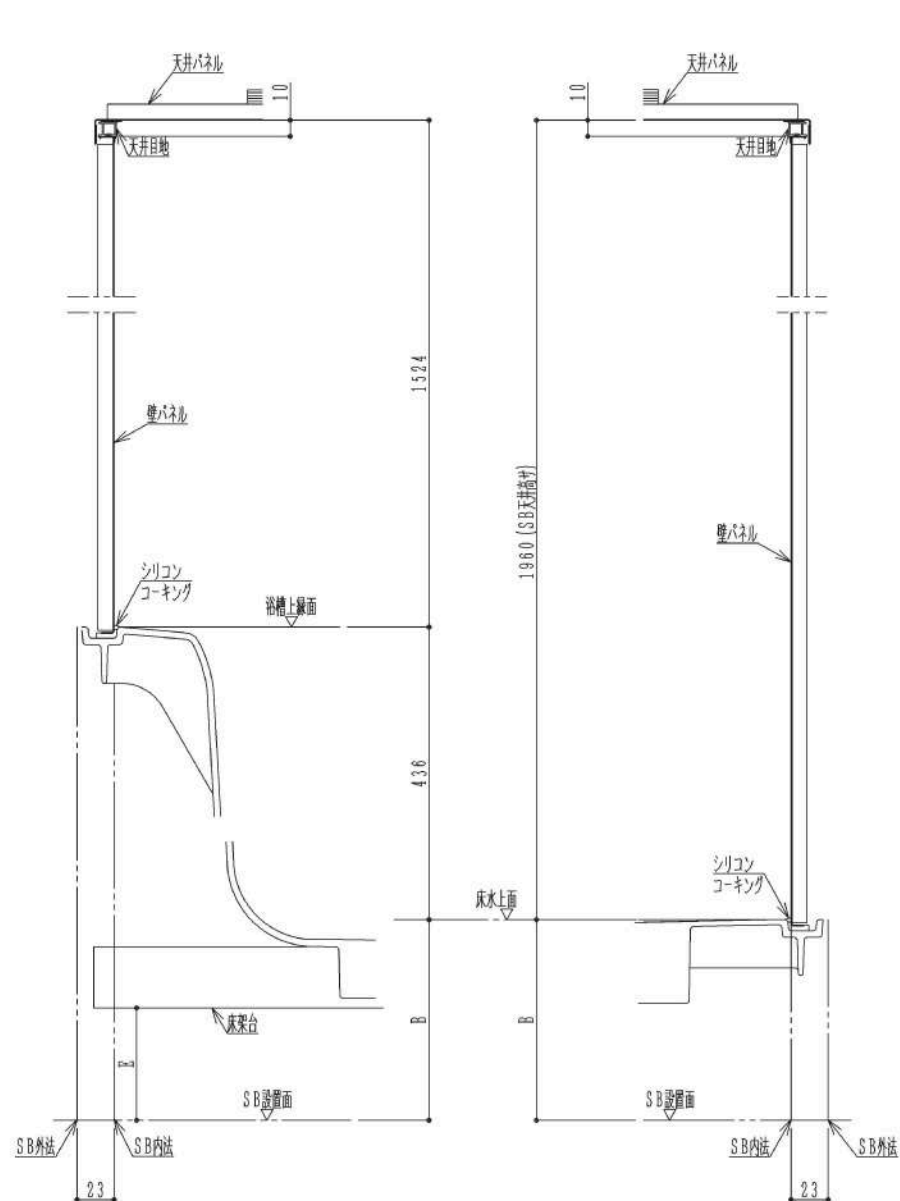
トラップ詳細図

■設置高さ別寸法表

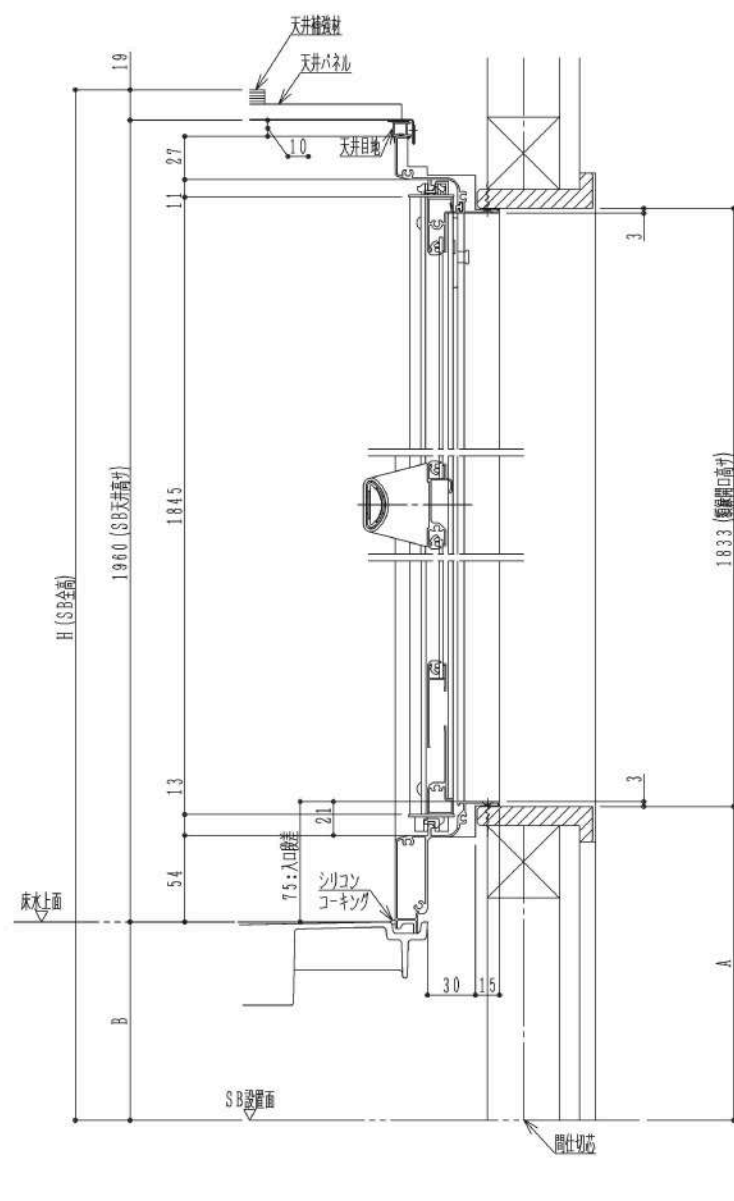
		調整代	A	B	C	D	E	F	G	H
オプション 高脚対応部材	標準	±10	272	200	106	(46)	130	581	81	2179
	標準+25	±15	297	225	131	(71)	155	606	106	2204
	標準+50	+35 -10	322	250	156	(96)	180	631	131	2229
	標準+100	±35	372	300	206	(146)	230	681	181	2279
	標準+150	±35	422	350	256	(196)	280	731	231	2329
	標準+200	±35	472	400	306	(246)	330	781	281	2379
	標準+250	±35	522	450	356	(296)	380	831	331	2429
	標準+300	±35	572	500	406	(346)	430	881	381	2479
	標準+350	±35	622	550	456	(396)	480	931	431	2529



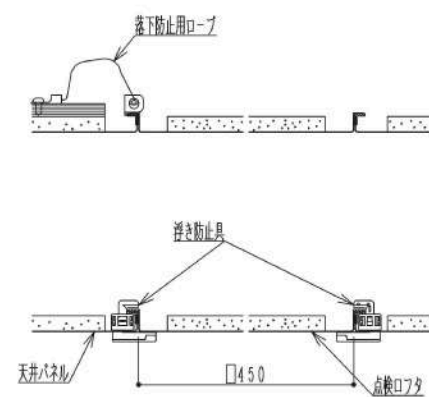
汚水接続管取合詳細図



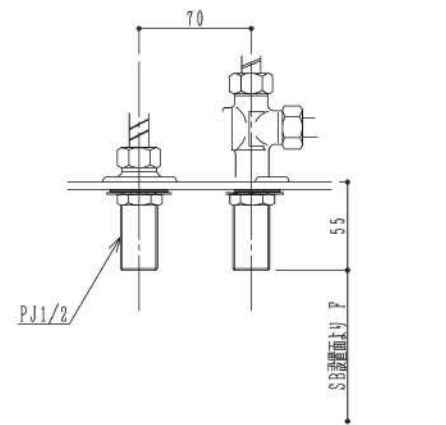
壁パネル縦断面図



ドア・ドア枠縦断面図



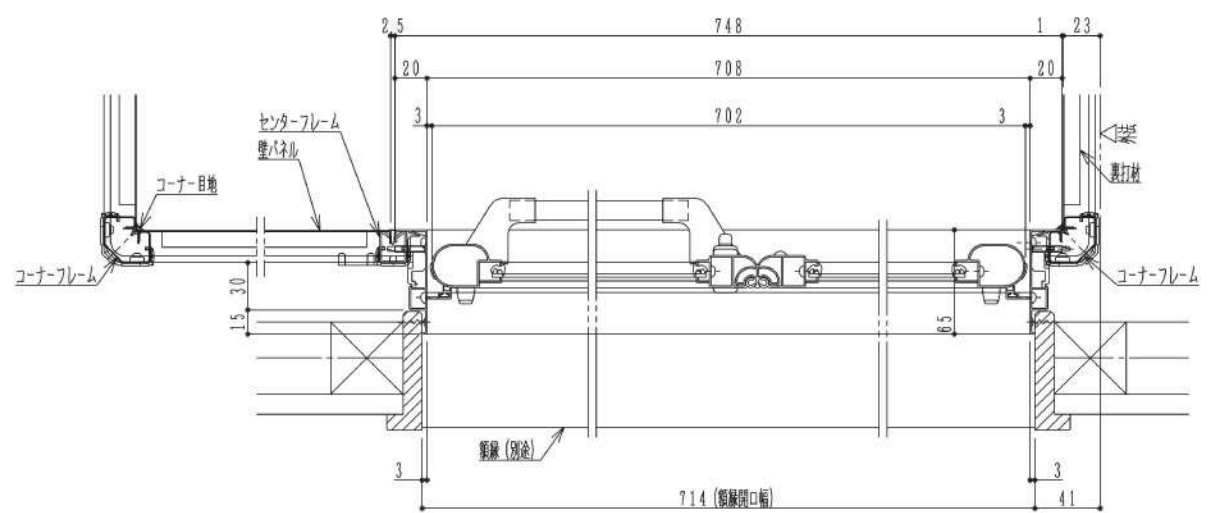
天井点検口詳細図



給水・給湯管ジョイント部

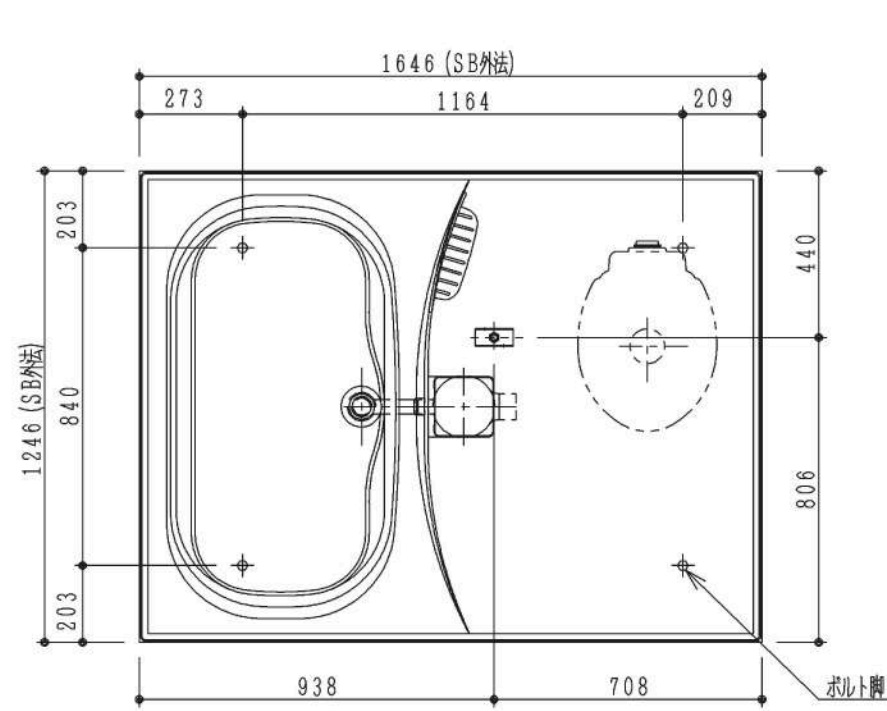


壁パネル横断面図

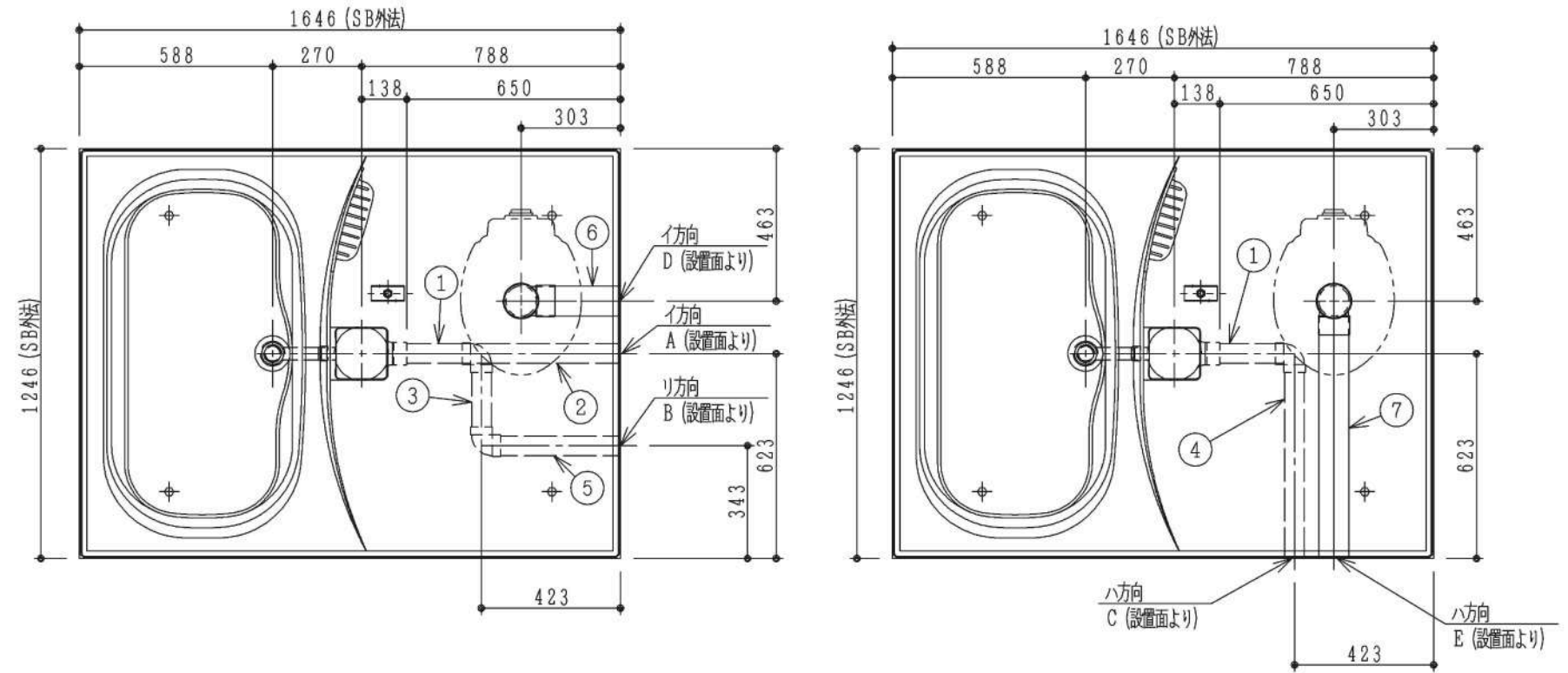


ドア・ドア枠横断面図

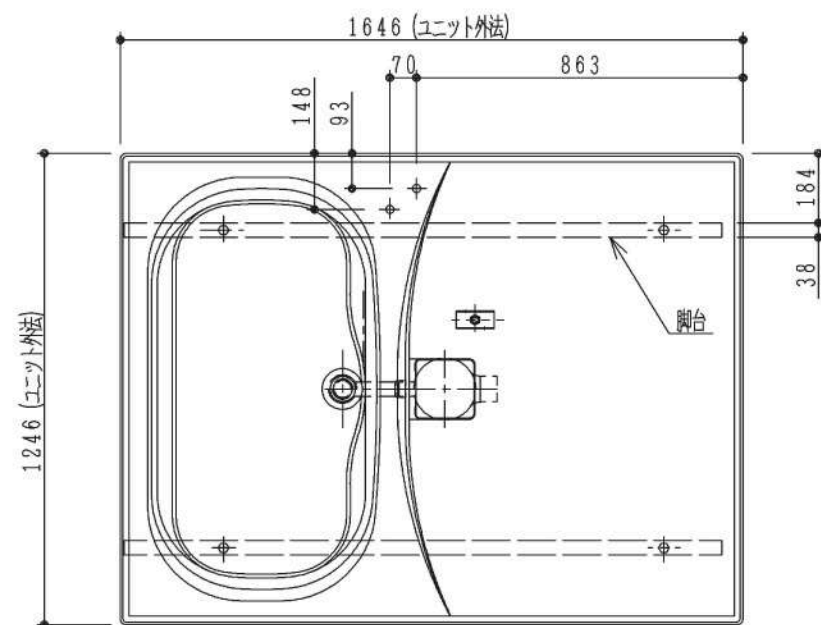
脚位置図



雑排水管取出推奨位置図



給水湯ジョイント位置図



●給水湯ジョイント位置の下には下部本体の脚台があります。
給水湯管はこの脚台に干渉しないよう配管してください。

排水管取り出し位置	イ方向	リ方向	ハ方向
排水管長さ①		L = 234	L = 234
排水管長さ②	L = 690		
排水管長さ③		L = 214	
排水管長さ④			L = 590
排水管長さ⑤		L = 390	

排水管取り出し高さ	A	B	C
標準	93	87	89
標準+25	118	112	114
標準+50	143	137	139
標準+100	193	187	189
標準+150	243	237	239
標準+200	293	287	289
標準+250	343	337	339
標準+300	393	387	389
標準+350	443	437	439

汚水管取り出し位置	イ方向	ハ方向
汚水管長さ⑥	L = 252	
汚水管長さ⑦		L = 732

汚水管取り出し高さ	D	E
標準	75	65
標準+25	100	90
標準+50	125	115
標準+100	175	165
標準+150	225	215
標準+200	275	265
標準+250	325	315
標準+300	375	365
標準+350	425	415