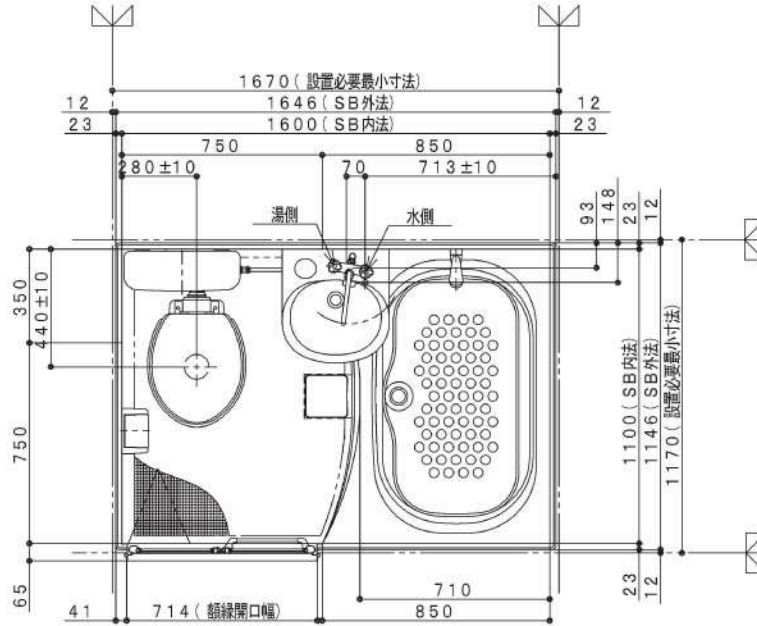
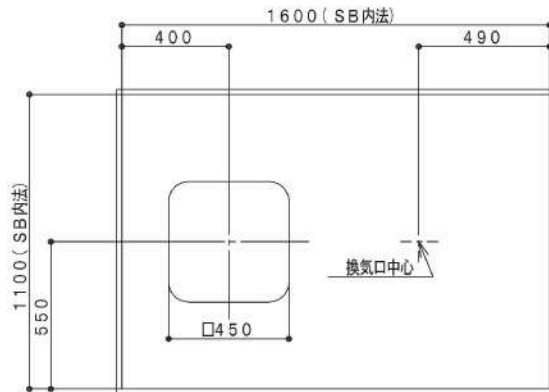


■平面図

参考図面  
1116サイズ



■天井伏図



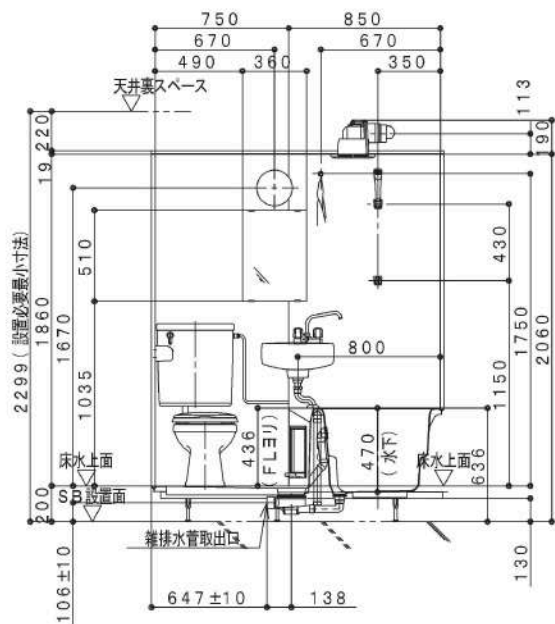
部位	NO.	品名	仕	標	備考	
一般事項	1	内法寸法	短辺1100X長辺1600		室内容積: 3.27m <sup>3</sup>	
	2	天井高サ	1860(水上より)			
	3	質量	176kg(下部42kg、その他134kg)			
	4					
本体	5	床	FRP	色相: ミディアムグレー	洗濯面積: 0.90m <sup>2</sup>	
	6	浴槽	FRP(床と一体成形)	色相: ミディアムグレー	容量: 145リットル	
	7	壁フラン	ベースックフラン			
	8	壁	ラミア	塗料: プレーンホワイト		
	9	ドア	折戸 幅: 750	色相: ホワイト	ガラス有効面積: 50.1cm <sup>2</sup>	
	10	ドア枠	アルミ押出品(アルマイト処理)			
	11	下部点検口	プラスチック	色相: ミディアムグレー		
	12	天井	化粧調板複合パネル	色相: プレーンホワイト		
	13					
	器具・部	14	便座	洋風洗剤し便器	色相: ビュアホワイト	
		15	便座	フタ付き 前丸便座	色相: ビュアホワイト	
		16	ロータンク	プラスチック	色相: ビュアホワイト	ボールタップJIS品
		17	洗面器	陶器製	色相: ビュアホワイト	
18		照明	モ子形 ミニクリプトン球 54W	クローブ: ホリカーポネト		
19		シャワーノズル	デッキ水栓	ホワイト	KF14ER19HI	
20		シャワーヘッド	スプレーシャワー	ホワイト		
21					VD-10ZUC-HT	
22		鏡	縦長360X510			
23		ペーパーホルダー	プラスチック	色相: ビュアホワイト		
24	カーテン	ビニール	色相: イエロー			
25						
配管・その他	26	増設水トラップ	ABS樹脂 ジョイントVP50Aソケット		排水50	
	27	増設水管	別途			
	28	給水配管	別途			
	29	給湯配管	別途			
	30	電気配線	VVF 1.6MM 2芯コロン			
	31					

確認事項

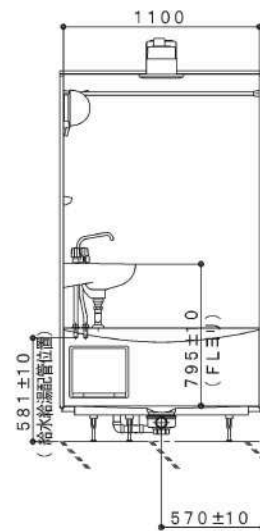
- 給水圧は0.05MPa(0.5kg/平方センチメートル)以上確保願います。
- ユニット側電線の端末は電圧側(黒)・接地側(白)となっております。
- 架との確認(ユニット本体、換気口、点検口)
- 設備の取合確認(配管、排水管、換気口、ドア枠)
- 器具の取合確認(給湯機本体、リモコン、搾りバー)
- 天井断熱材を設置される場合、ダウンライト・換気扇・換気乾燥機などの両側には、熱を逃がすため断熱材を10.0mm以上重ねして下さい。

A 方向

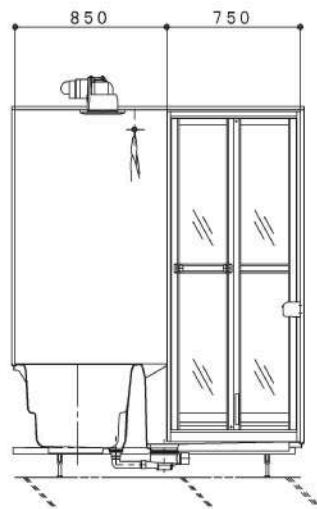
参考図面  
1116サイズ



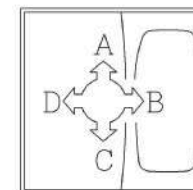
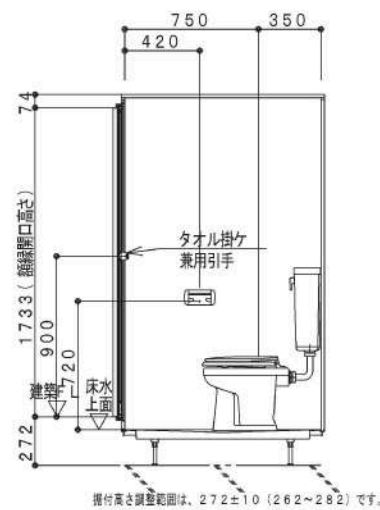
B 方向



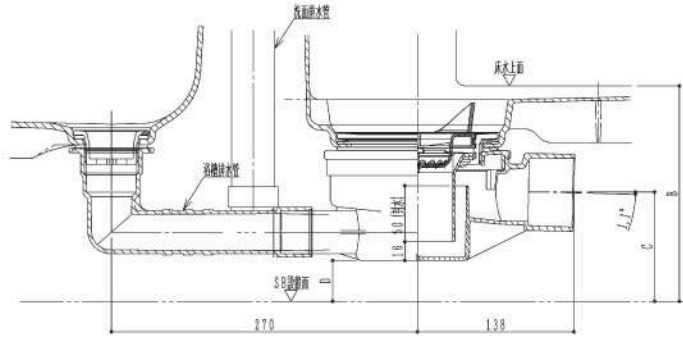
C 方向



D 方向



換気扇はオプションです

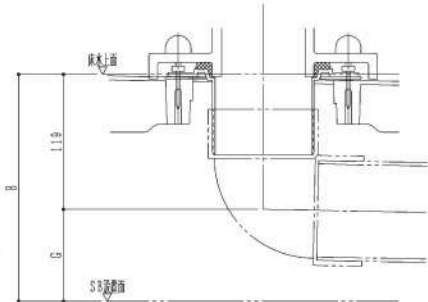


トラップ詳細図

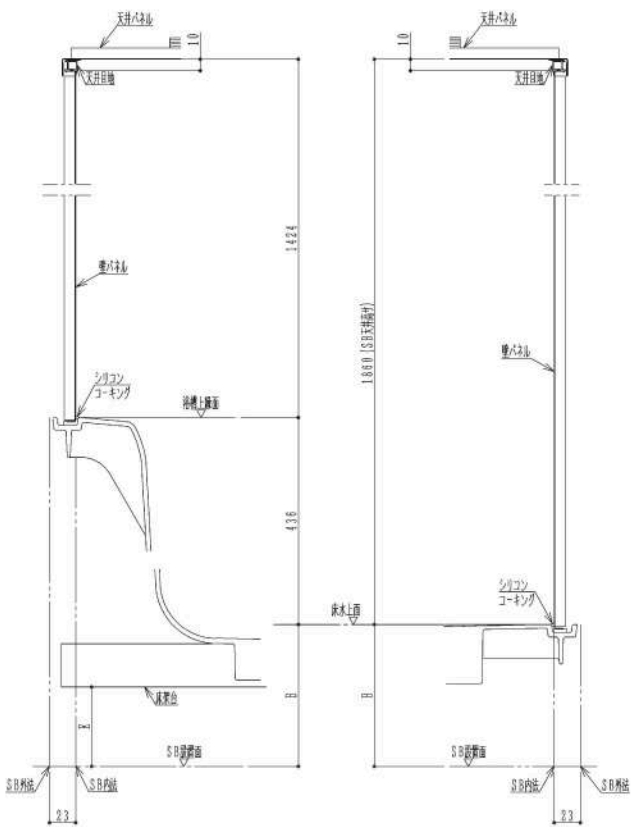
■設置高さ別寸法表

	調整代	A	B	C	D	E	F	G	H
標準	±10	272	200	106	(46)	130	581	81	2079
標準+25	±15	297	225	131	(71)	155	606	106	2104
標準+50	+35 -10	322	250	156	(96)	180	631	131	2129
標準+100	±35	372	300	206	(146)	230	681	181	2179
標準+150	±35	422	350	256	(196)	280	731	231	2229
標準+200	±35	472	400	306	(246)	330	781	281	2279
標準+250	±35	522	450	356	(296)	380	831	331	2329
標準+300	±35	572	500	406	(346)	430	881	381	2379
標準+350	±35	622	550	456	(396)	480	931	431	2429

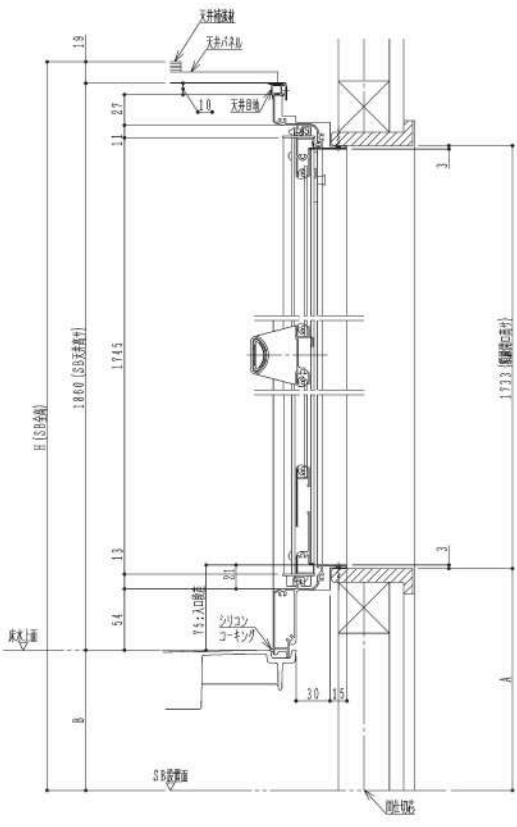
ネジインシムン高脚対形部材



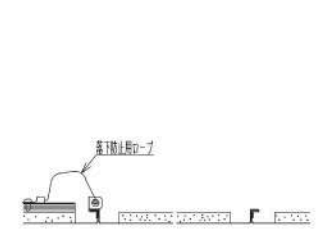
汚水接続管取合詳細図



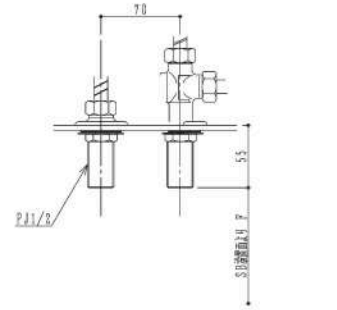
壁パネル縦断面図



ドア・ドア枠縦断面図



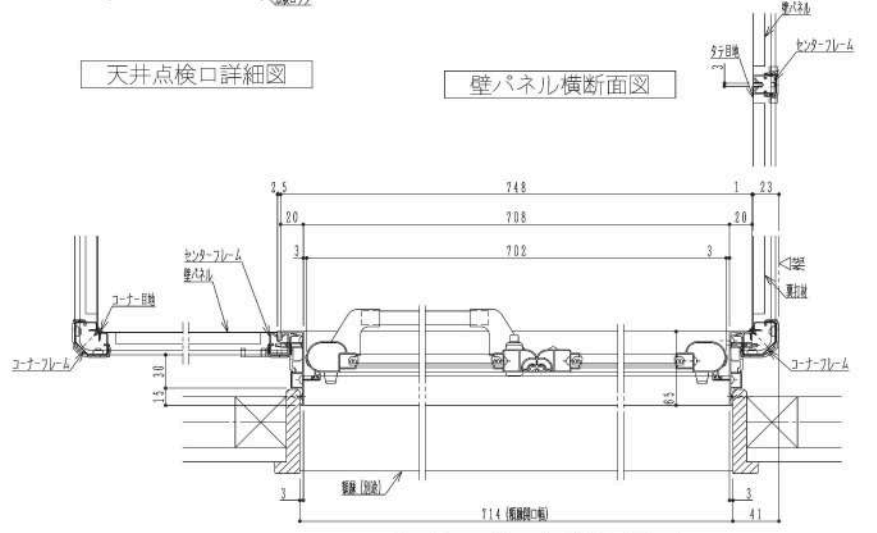
天井点検口詳細図



給水・給湯管ジョイント部



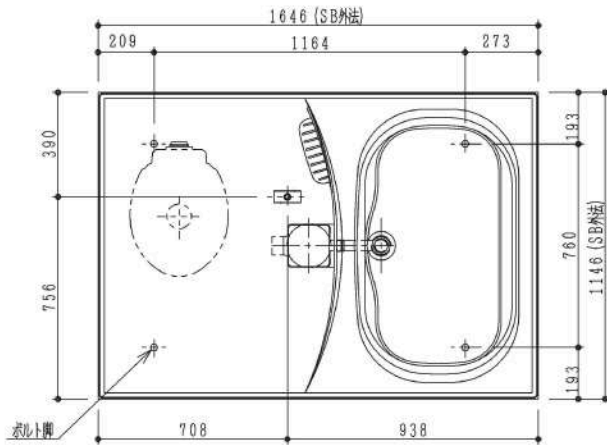
壁パネル横断面図



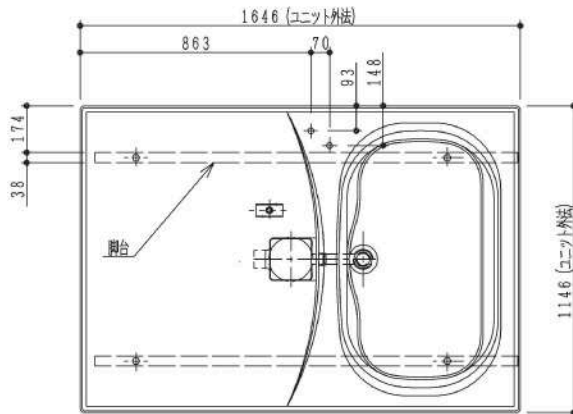
ドア・ドア枠横断面図

## 脚位置図

参考図面  
1116サイズ

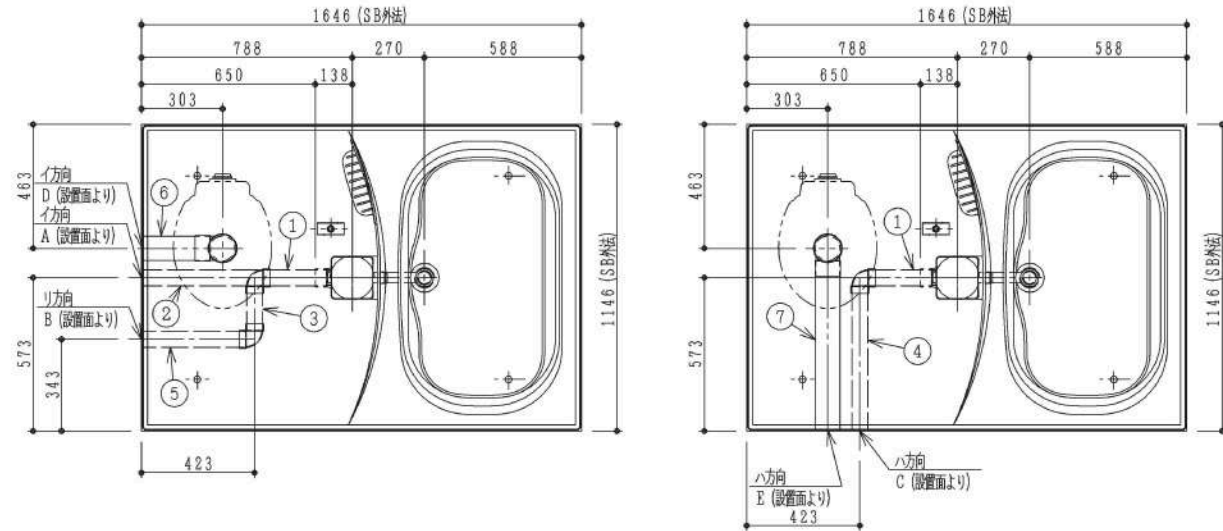


## 給水湯ジョイント位置図



●給水湯ジョイント位置の下には下部本体の脚台があります。  
給水湯管はこの脚台に干渉しないよう配管してください。

## 雑排水管取出推奨位置図



排水管取り出し位置	イ方向	リ方向	ハ方向
排水管長さ①		L = 234	L = 234
排水管長さ②	L = 690		
排水管長さ③		L = 164	
排水管長さ④			L = 540
排水管長さ⑤		L = 390	

排水管取り出し高さ	A	B	C
標準	93	88	90
標準+25	118	113	115
標準+50	143	138	140
標準+100	193	188	190
標準+150	243	238	240
標準+200	293	288	290
標準+250	343	338	340
標準+300	393	388	390
標準+350	443	438	440

汚水管取り出し位置	イ方向	ハ方向
汚水管長さ⑥	L = 252	
汚水管長さ⑦		L = 632

汚水管取り出し高さ	D	E
標準	75	67
標準+25	100	92
標準+50	125	117
標準+100	175	167
標準+150	225	217
標準+200	275	267
標準+250	325	317
標準+300	375	367
標準+350	425	417